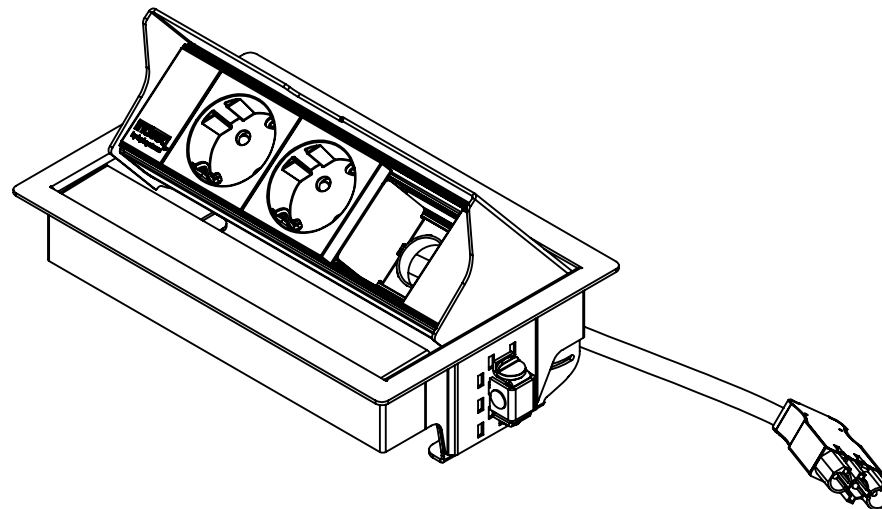
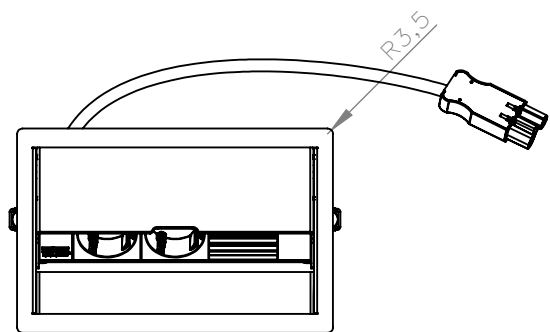
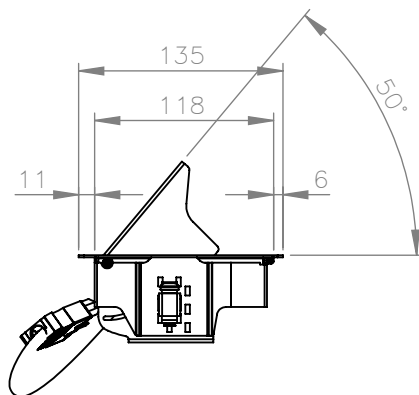
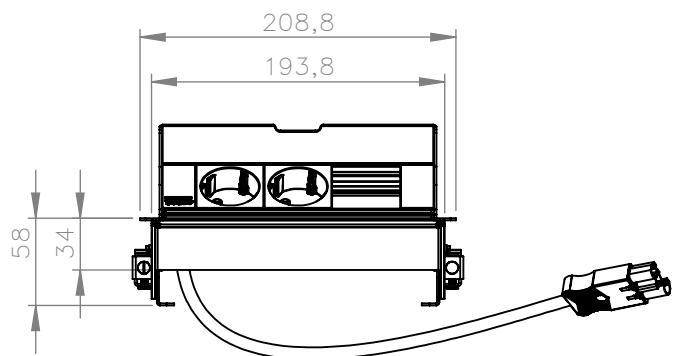


Freesmaten in bladen:

- Ingelegd rvs/blank 208,8X135X1,5 met +tol 0,2
poedercoating 209,1X135,3X1,7 met +tol 0,2
- Tafelblad doorvoer/oplegrand 199X123XR8



Alle maten in millimeters
 Alg. maat tol. ± 0,25
 Alg. hoek tol. ± 0,25°
 Gereedschap R

Tekening nummer
453.0031

Omschrijving, project
 Bureau-unit inbouw 3v "Joule"



Projectinformatie
 Indesq by HPL systems

Opmerking
 2 wcd, 1 M45, kabelaanluiting 3-polig

Getek.	Datum	Revisie
BR	3-3-2015	21-4-2016

DO NOT SCALE DRAWING

HPL HURKMANS PLAAATWERK BV

A4

Geschikt voor tafelbladen tot 30 mm

Gewicht in gram: 1212.0

Schaal: 1:5

Pagina 1 van 2

21-4-2016