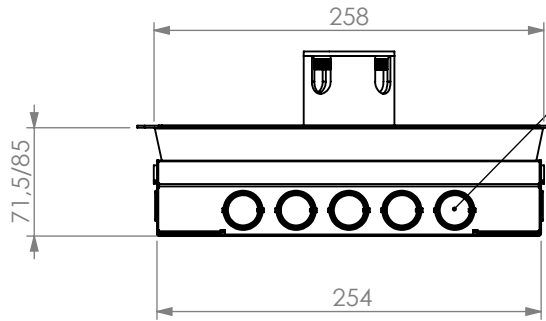
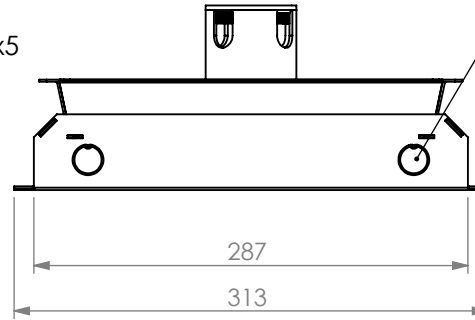


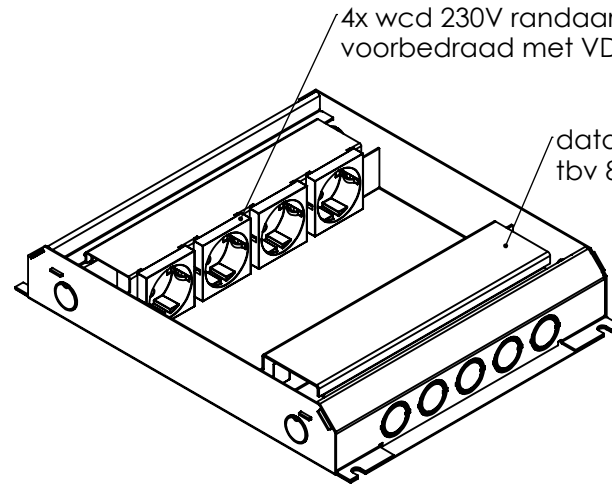
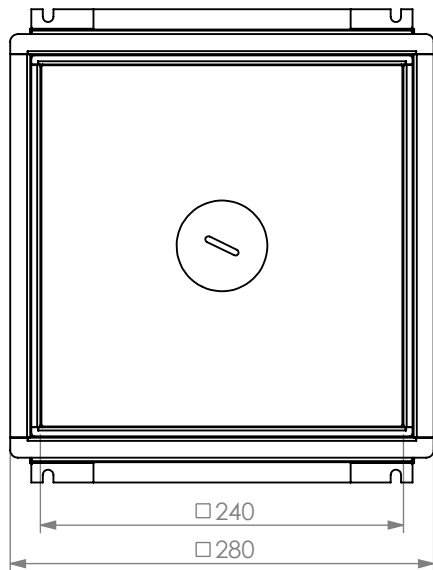
REVISIONS			
Rev	Omschrijving	Datum	Contr



uitbreekpoort 2x5
 $\varnothing 20-26$ (3/4"-1")

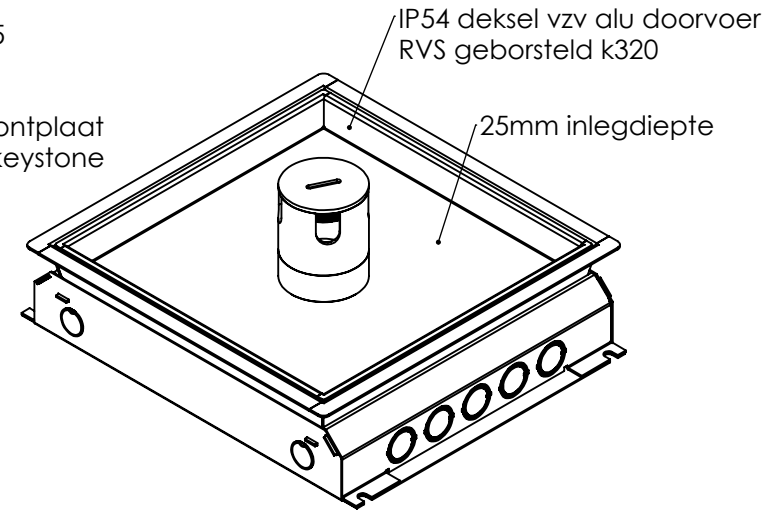


uitbreekpoort 2x2
 $\varnothing 20$ (3/4")



4x wcd 230V randaarde
 voorbedraad met VD2,5

data frontplaat
 tbv 8x keystone



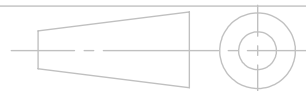
IP54 deksel vzv alu doorvoer
 RVS geborsteld k320

25mm inlegdiepte

Alle maten in mm
 Alg. maat tol. ISO 2768-M
 Alg. hoek tol. ISO 2768-M

Teknr:
717.0411

Omschrijving, project:
HPL vloerdoos instort 50mm - T25 IP54
 4x WCD + 8x data-uitsparing 15x19.6mm



Projectinformatie:

Opmerking /nabehandeling:

Rev:
0

wordt geleverd inclusief "tijdelijke afdekplaat"
 tbv storten in beton of dekvloer

Getek	Cr datum	Ls datum
GH	22-6-2022	14-10-2022

DO NOT SCALE DRAWING

HPL Hurkmans Plaatwerk BV

Ontwerp en copyright Hurkmans Plaatwerk BV
 niets uit deze tekening mag zonder schriftelijke toestemming
 worden vermenigvuldigd of gebruikt door derden

A4

14-10-2022

Gewicht in gram 3116.91

schaal: 1:5

pagina 5 van 8