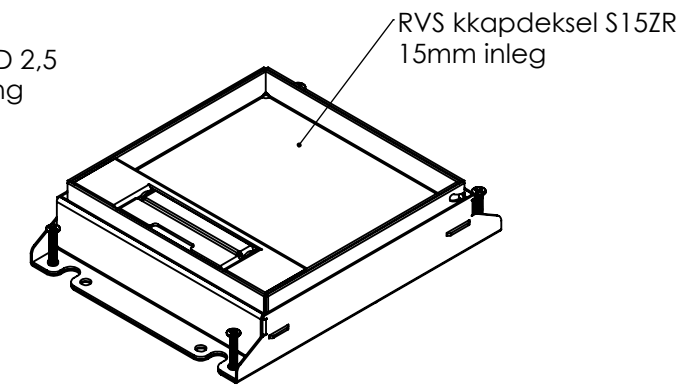
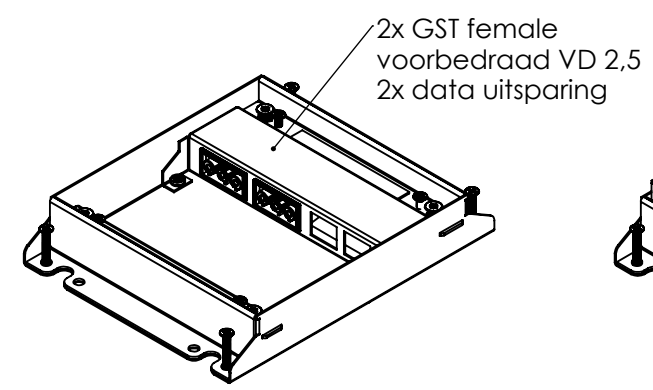
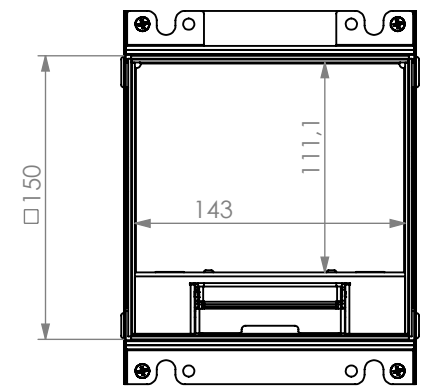
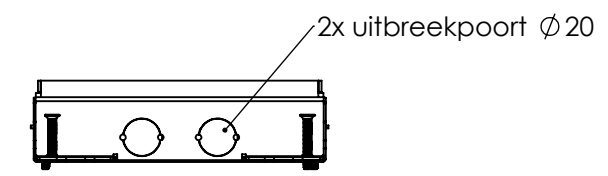
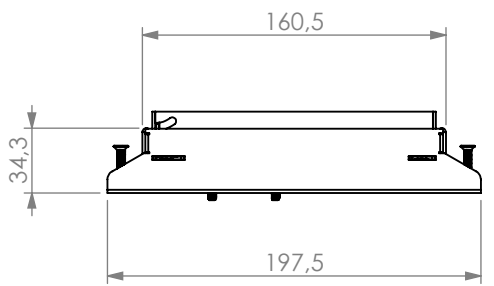
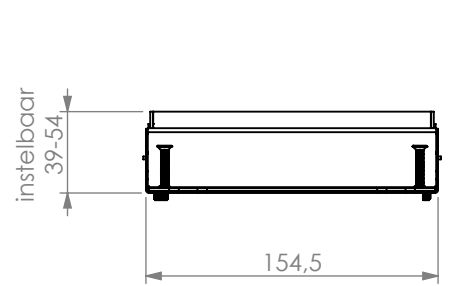


1 2 3 4 5 6

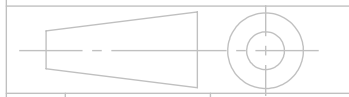
REVISIONS			
Rev	Omschrijving	Datum	Contr



Alle maten in mm
 Alg. maat tol. ISO 2768-M
 Alg. hoek tol. ISO 2768-M

Teknr: **776.2321**

Omschrijving, project:
HPL Powerbox type 150 instort 34mm S15ZR deksel, 2x GST + 3x data uitsparing



Projectinformatie:

Opmerking /nabehandeling:

Rev: **0**

Getek	Cr datum	Ls datum
GH	17-6-2021	10-3-2026

DO NOT SCALE DRAWING

materiaal, nabehandeling
 RVS/sendzimir

HPL Hurkmans Plaatwerk BV

Ontwerp en copyright Hurkmans Plaatwerk BV
 niets uit deze tekening mag zonder schriftelijke toestemming
 worden vermenigvuldigd of gebruikt door derden

A4
 10-3-2026