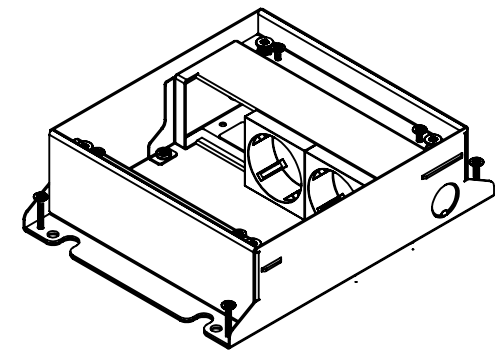
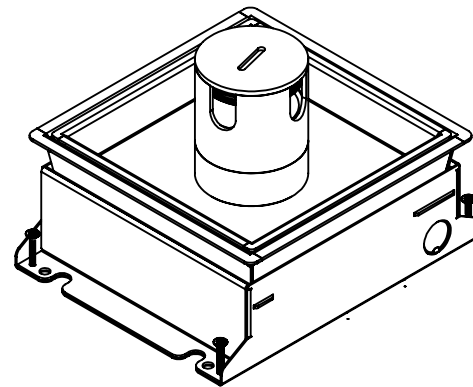
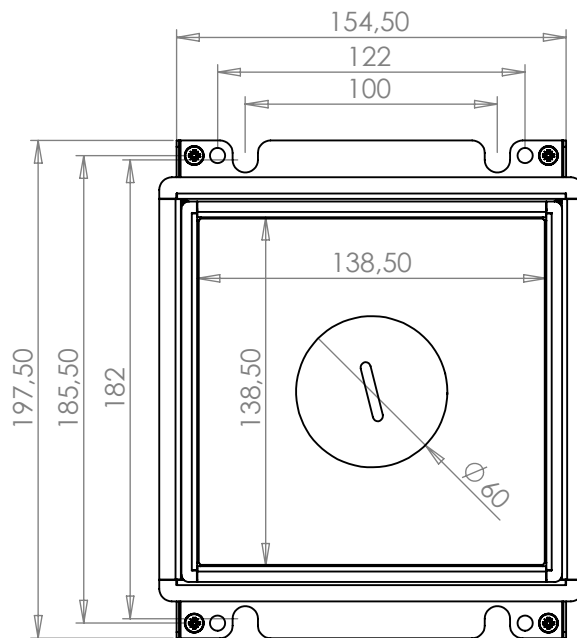


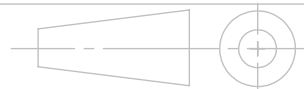
5x uitbreekpoort $\varnothing 20$



Alle maten in mm
 Alg. maat tol. $\pm 0,25$
 Alg. hoek tol. $\pm 0,25^\circ$
 Gereedschap 0,6

Teknr
777.0420

Omschrijving, project:
 Powerbox 150 instort ip54



Samenstelling nr:

Aantal per samenst: 1
 Project aant:

Opmerking /nabehandeling:

| Getek | Cr datum | Ls datum |
|-------|-----------|----------|
| LdR | 27-7-2017 | 3-8-2017 |

DO NOT SCALE DRAWING

materiaal, nabehandeling
 Sendzimir / RVS

HPL Hurkmans Plaatwerk BV

Ontwerp en copyright Hurkmans Plaatwerk BV
 niets uit deze tekening mag zonder schriftelijke toestemming
 worden vermenigvuldigd of gebruikt door derden

A4

3-8-2017

Gewicht in gram 2491.2

schaal: 1:5

pagina 1 van 3