



HPL BOÎTE DE SOL 80MM

Le design pour l'utilisateur,
la facilité pour l'installateur.

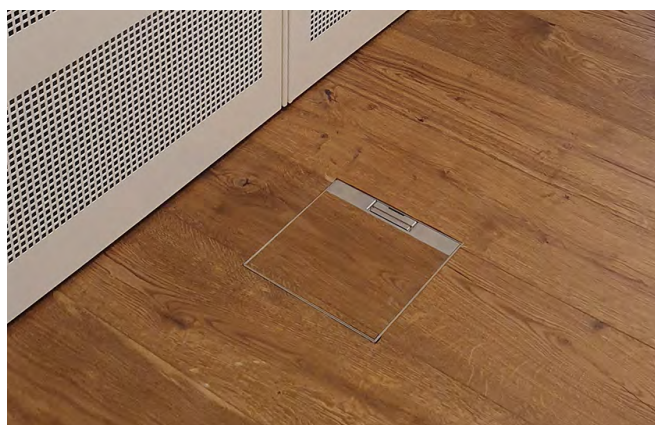
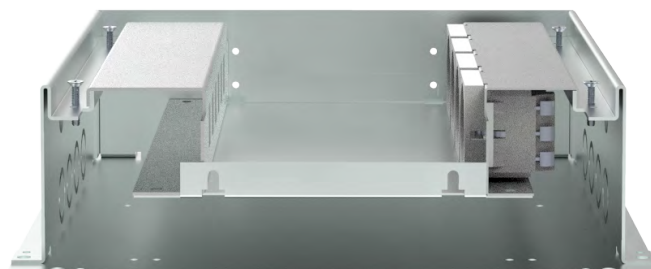


BOÎTE DE SOL SPACIEUSE

Alimentation électrique et points de données séparés

La boîte de sol encastrable HPL 80 mm est équipée de deux panneaux d'encastrement séparés, permettant de séparer les prises électriques des points de données. Cet espace intermédiaire évite les interférences entre les signaux.

Le câblage est soigneusement dissimulé derrière les panneaux, de sorte que l'utilisateur final n'a accès qu'à l'espace libre à l'intérieur de la boîte de sol. Cela garantit un environnement sécurisé.



7 ensembles de couvercles différents disponibles

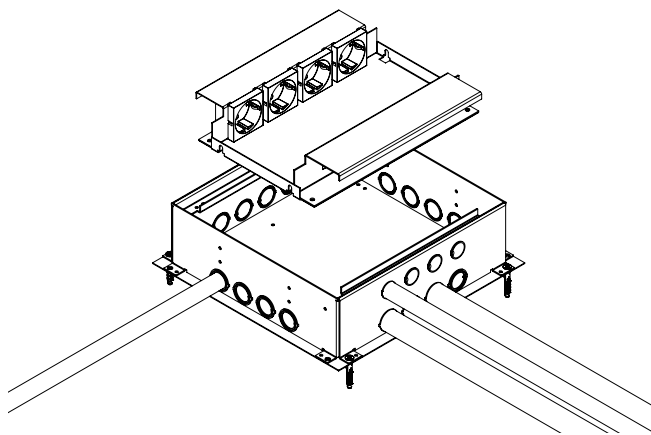
Il existe pas moins de 7 ensembles de couvercles différents pour la boîte de sol HPL 80 mm, tous offrant une capacité de charge minimale de 350 kilogrammes (lors d'une installation correcte).

Concernant les finitions de sol, plusieurs options sont disponibles: 3 mm, 15 mm et 25 mm. L'ensemble de couvercles de 3 mm est en plastique (ABS), tandis que les autres versions sont en acier inoxydable (INOX). Pour les couvercles de 25 mm, il est même possible de choisir une version IP54, adaptée au nettoyage humide avec des machines à récurer.

Espace pour câblage rigide et/ou connexions de jonction

La boîte de sol HPL 80 mm est optimisée pour le câblage rigide de données (Cat6A / Cat7). Les connexions de jonction peuvent désormais être facilement réalisées derrière les panneaux d'encastrement et sous la plaque inférieure. Cela facilite grandement l'installation et rend l'utilisation encore plus conviviale.

En plus de l'installation des prises électriques et des points réseau, il est également possible d'opter pour des composants audiovisuels tels que HDMI ou USB (A ou C).



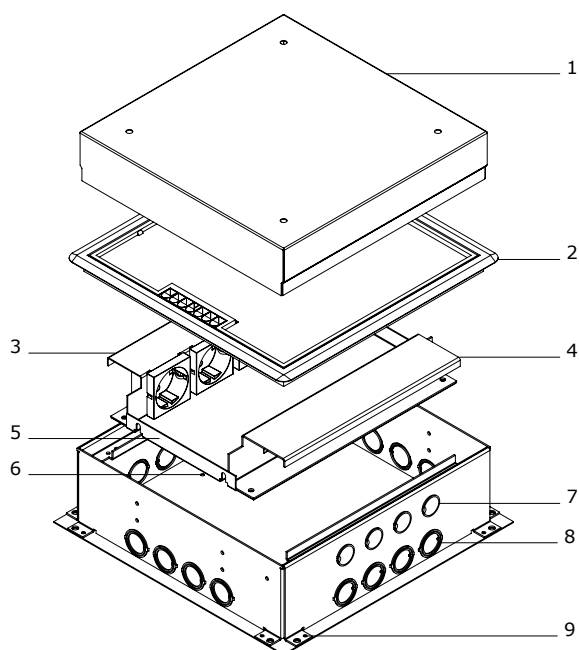
Plaque d'encastrement métallique universelle et réutilisable

La boîte de sol HPL 80 mm est équipée d'une plaque d'encastrement métallique, souvent réutilisable. La hauteur de pose correspondant à chaque jeu de couvercles est indiquée sur le côté de la plaque, assurant ainsi un ajustement parfait du couvercle.

Participez à la protection de l'environnement en retournant vos plaques d'encastrement usagées ! Aidez-nous en renvoyant les plaques usagées à HPL Systems ou à votre grossiste.



JEUX DE COUVERCLES, PANNEAUX D'ENCADREMENT ET DIMENSIONS

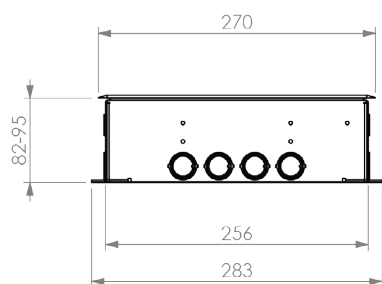


Composants de la boîte de sol 80 mm:

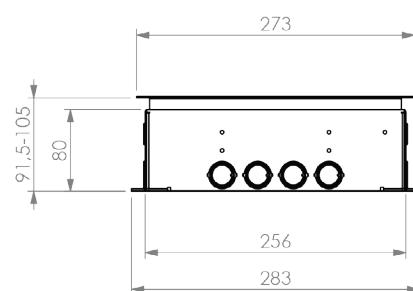
- 1 - plaque d'encastrement temporaire
- 2 - jeu de couvercles (7 options)
- 3 - panneau d'encastrement 2 à 4 prises*
- 4 - panneau d'encastrement 6/8 passages data ou 4 passages M45*
- 5 - point de mise à la terre
- 6 - orifices de sortie 20 mm (8x)
- 7 - orifices universels de sortie 20/25 mm (16x)
- 8 - 8 points de fixation/réglage du boîtier

*varie selon la version

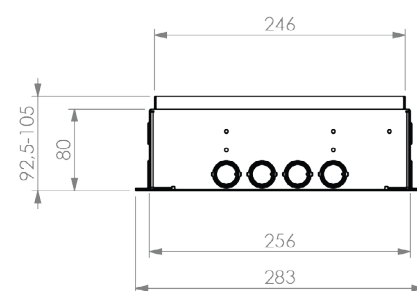
Jeu de couvercles T3 en plastique
Inserts de sol 3-4 mm | Bord de tapis



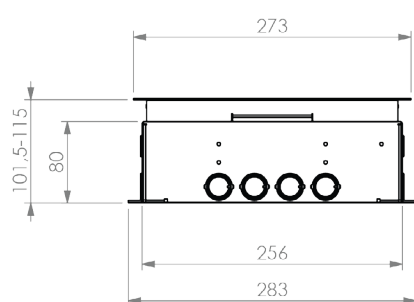
Jeu de couvercles T15 en inox
Insert de sol 15 mm | Bord de tapis



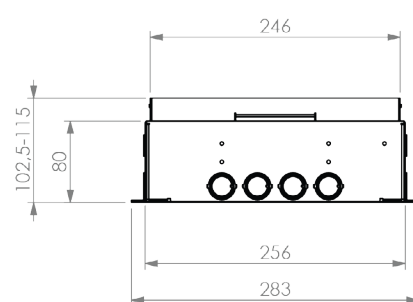
Jeu de couvercles T15ZR en inox
Insert de sol 15 mm | Sans bord de tapis



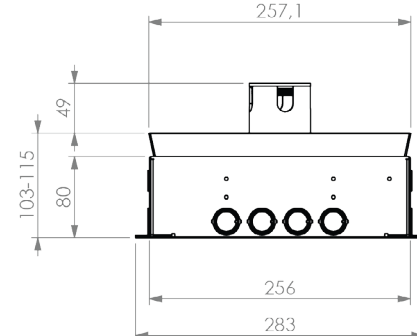
Jeu de couvercles T25 en inox
Insert de sol 25 mm | Bord de tapis



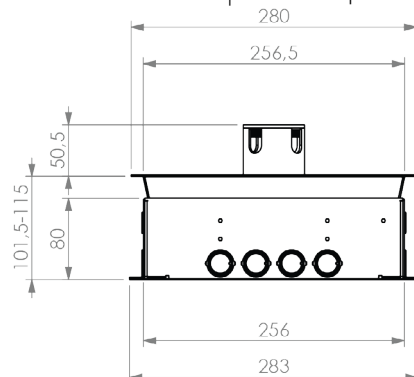
Jeu de couvercles T25ZR en inox
Insert de sol 25 mm | Sans bord de tapis



Jeu de couvercles T25ZR IP54 en inox
Insert de sol 25 mm | Sans bord de tapis

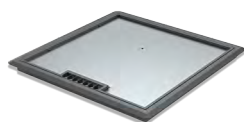


Jeu de couvercles T25 IP54 en inox
Insert de sol 25 mm | Bord de tapis



Note sur les panneaux d'encastrement:
 #1 Panneau d'encastrement 6 passages data 15x19,6 mm (4 ouverts, 2 à défoncer);
 #2 Panneau d'encastrement 8 passages data 15x19,6 mm (6 ouverts, 2 à défoncer);
 #3 Panneau d'encastrement 4 passages M45 45x45 mm pour divers composants modulaires.

FOURNI SOUS UN SEUL NUMÉRO D'ARTICLE



HPL Boîte de sol avec jeu de couvercles T3 en plastique

4x prises avec terre + 6x passages data	715.1110B
4x prises avec terre + 8x passages data	715.1111B
4x prises avec terre + 4x passages M45	715.1112B



HPL Boîte de sol avec jeu de couvercles T15 en inox

4x prises avec terre + 6x passages data	715.1310B
4x prises avec terre + 8x passages data	715.1311B
4x prises avec terre + 4x passages M45	715.1312B



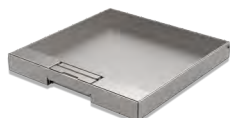
HPL Boîte de sol avec jeu de couvercles T15ZR en inox

4x prises avec terre + 6x passages data	716.1310B
4x prises avec terre + 8x passages data	716.1311B
4x prises avec terre + 4x passages M45	716.1312B



HPL Boîte de sol avec jeu de couvercles T25 en inox

4x prises avec terre + 6x passages data	715.1410B
4x prises avec terre + 8x passages data	715.1411B
4x prises avec terre + 4x passages M45	715.1412B



HPL Boîte de sol avec jeu de couvercles T25ZR en inox

4x prises avec terre + 6x passages data	716.1410B
4x prises avec terre + 8x passages data	716.1411B
4x prises avec terre + 4x passages M45	716.1412B



HPL Boîte de sol avec jeu de couvercles T25 IP54 en inox

4x prises avec terre + 6x passages data	717.1410B
4x prises avec terre + 8x passages data	717.1411B
4x prises avec terre + 4x passages M45	717.1412B



HPL Boîte de sol avec jeu de couvercles T25ZR IP54 en inox

4x prises avec terre + 6x passages data	718.1410B
4x prises avec terre + 8x passages data	718.1411B
4x prises avec terre + 4x passages M45	718.1412B

