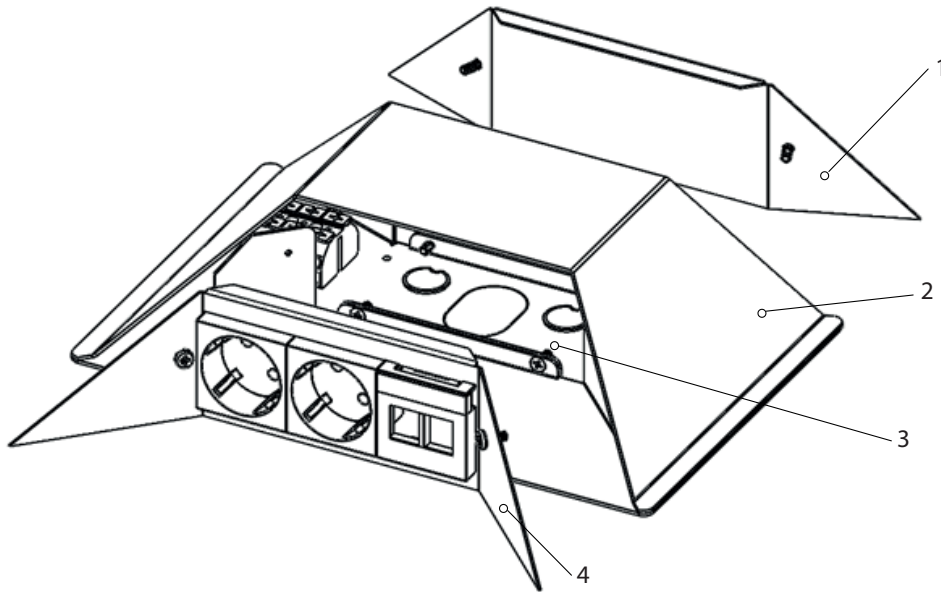


INSTALLATIEHANDLEIDING

HPL Bunker opvoerzuil



- 1 - afneembare achterplaat
- 2 - Bunker overzetkap
- 3 - montageplaat
- 4 - afneembaar inbouwpaneel 230V/data

Kijk voor de meest actuele ontwikkelingen op www.hplsistemas.nl
U vindt ons complete aanbod in onze e-catalogus op www.hplsistemas.nl

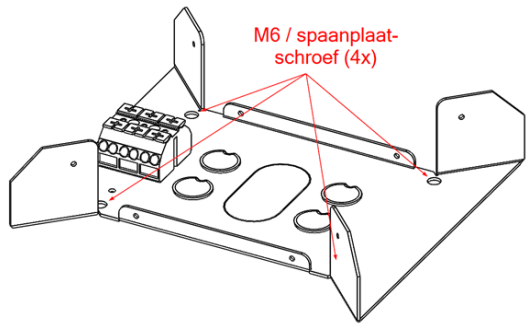


Lees voorafgaand aan de installatie deze handleiding aandachtig. Incorrecte installatie kan negatieve gevolgen hebben op het functioneren van de toepassing.

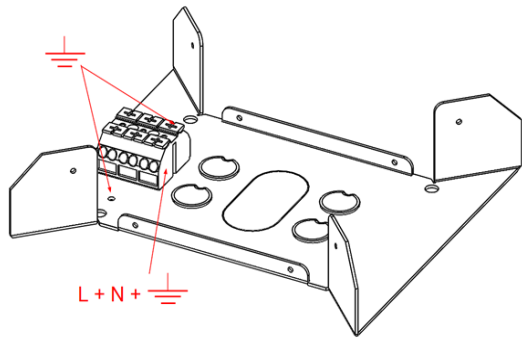
621.0031Z	621.0062Z
621.0032Z	621.0064Z
621.0132Z	621.0264Z
621.0231Z	621.0462Z
621.0033Z	621.0066Z

HPL Systems BV
verkoop@hplsistemas.nl
www.hplsistemas.nl
5741ST Beek en Donk

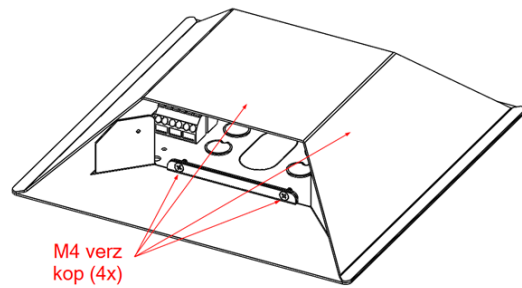
uitgave 22020412
2022 alle rechten voorbehouden



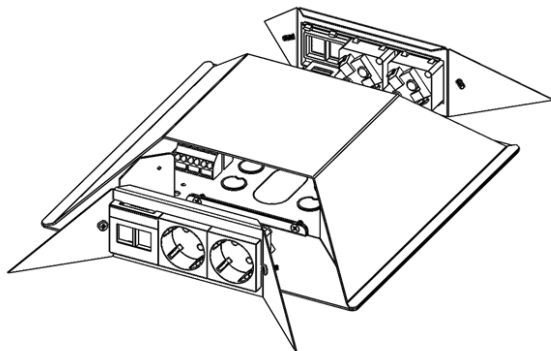
Monteer de montageplaat(3) op de ondergrond door middel van pluggen en M6 schroeven.



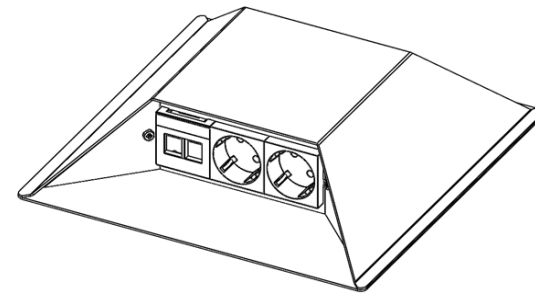
Voer de bedrading van onder uit in, gebruikmakend van de uitbreekpoorten in de bodem. Sluit de bedrading aan op het aansluitblok. Voorzie het binnenwerk van aarding op één van de 3.5mm gaten (dmv M4 schroef taptite).



Plaats de Bunker overzetkap(2) over de montageplaat en zet deze vast met de bijgeleverde schroeven.



Plaats de inzetmodules (230V/data los bijgeleverd) in het inbouwpaneel(1). Sluit de bedrading aan.



Schroef het afneembare inbouwpaneel(4) en de afneembare afdekplaat(1) (indien van toepassing) vast door middel van de bijgeleverde zwarte bolkop schroeven.

Optionele accessoires:

- * Adapterplaat voor montage op bestaande instortvloerdoos of vloergoot;
- ** Instort vloerdoos 32mm voor extra montageruimte

