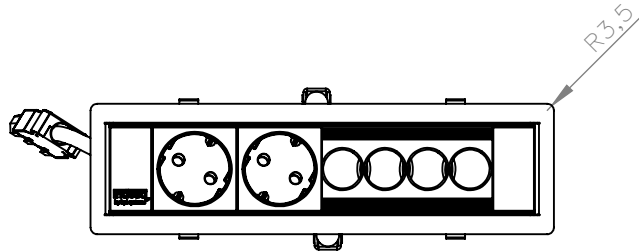
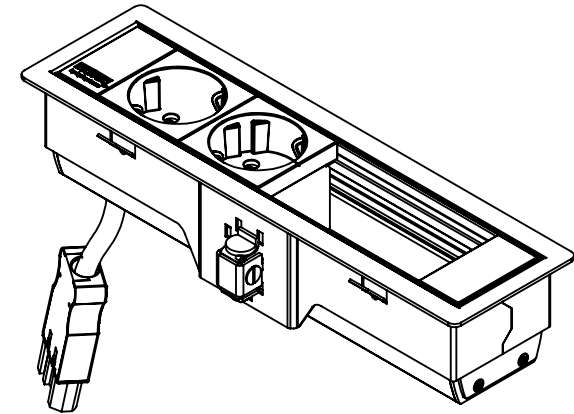
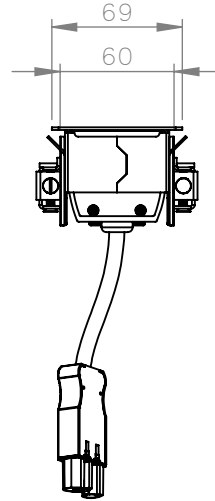
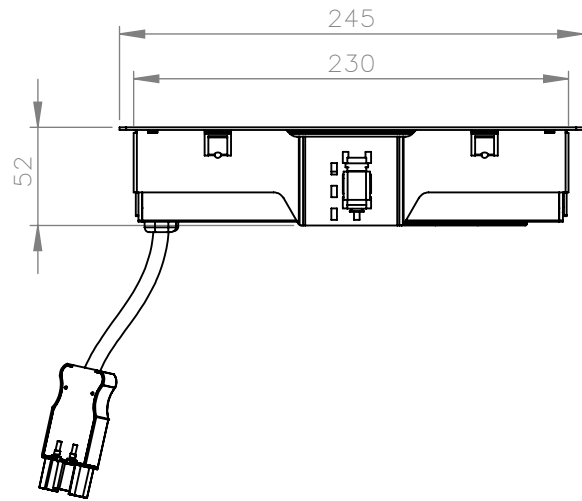


Freesmaten in bladen:

- Ingelegd rvs/blank 245X69X1,5 met +tol 0,2  
poedercoating 245,3X69,3X1,7 met +tol 0,2
- Tafelblad doorvoer/oplegrand 235X63XR8



Alle maten in millimeters Alg. maat tol. ± 0,25 Alg. hoek tol. ± 0,25° Gereedschap R			Tekening nummer <h1 style="margin: 0;">413.0032</h1>		Omschrijving, project Bureau-unit inbouw 4v "Hertz"	
			Projectinformatie Indesq by HPL systems		Opmerking 2wcd, 2 M45, kabelaanluiting 3-polig	
Getek.	Datum	Revisie	DO NOT SCALE DRAWING		<b>HURKMANS PLAAATWERK BV</b>	
BR	12-3-2015	21-4-2016	Materiaal, nabehandeling Material <not specified>			
			Gewicht in gram: 705.5		Ontwerp en copyright Hurkmans Plaatwerk BV niets uit deze tekening mag zonder schriftelijke toestemming worden vermenigvuldigd of gebruikt door derden	
					A4 21-4-2016	
			Gewicht in gram: 705.5		Schaal: 1:4 Pagina 1 van 2	

Geschikt voor tafelbladen tot 37,5mm