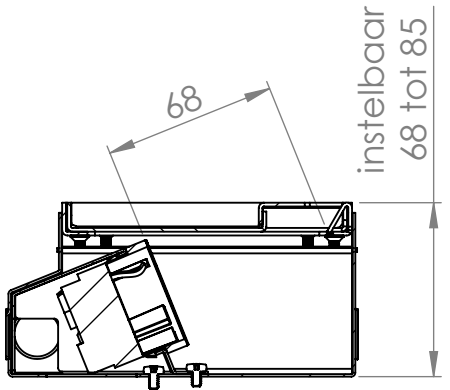
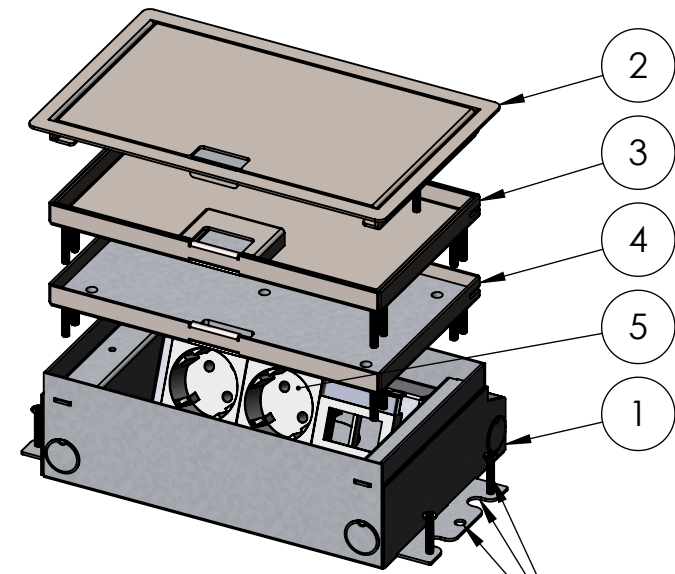
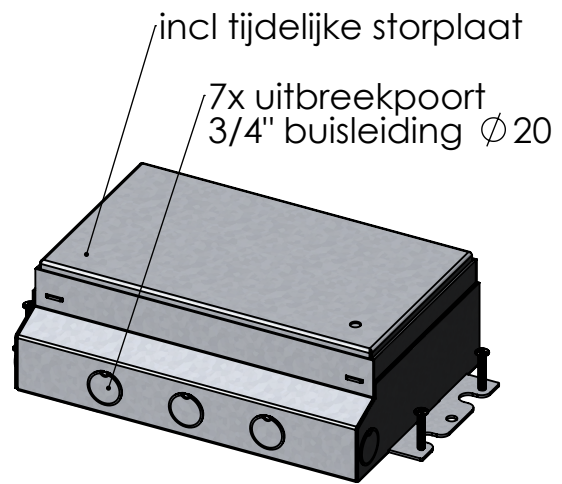


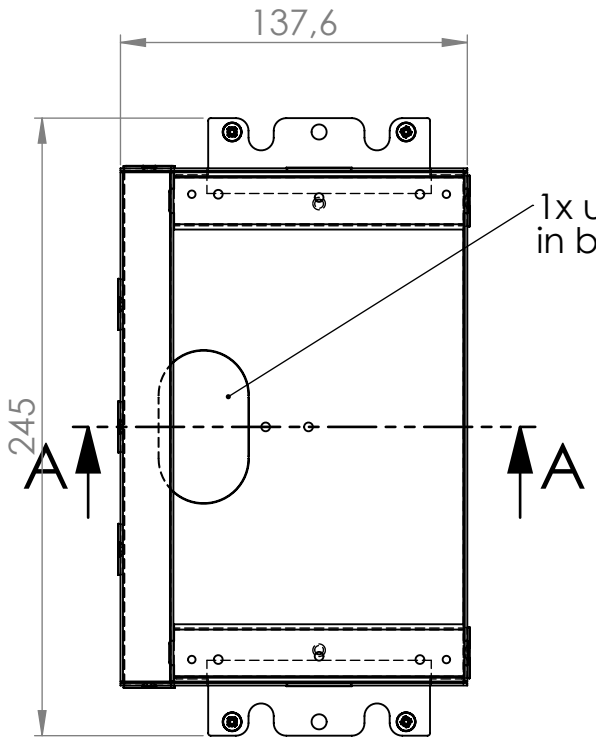
REVISIONS			
Rev	Omschrijving	Datum	Contr



SECTION A-A



20mm stelbaarheid, verankering, gaten tbv montage op draadeind



POS	Tekening nr	Omschrijving	QTY.
1	58X.0030	HPL basisset voor alle 3V SB of SMB - incl tijdelijke storplaat	1
2	501.0030	HPL Servicebox+ dekselset - 3V	1
3	502.0030	HPL Smartbox Pro dekselset - 3V	1
4	503.0030	HPL Smartbox+ dekselset - 3V	1
5	HPL.0001	Alle mogelijke configuraties WCD (RA, B/Fr), Data, USB (lader), HDMI, etc.	1

Alle maten in mm Alg. maat tol. Alg. hoek tol.	ISO 2768-M ISO 2768-M	Teknr: <b>58X.0X3X</b>	Omschrijving, project: HPL Servicebox+, Smartbox+ en Smartbox Pro 3V Diverse configuraties
--	--------------------------	---------------------------	--

	Projectinformatie:	Opmerking / nabehandeling:	Rev: 0
--	--------------------	----------------------------	-----------

Getek GH	Cr datum 28-5-2021	Ls datum 4-6-2021	DO NOT SCALE DRAWING	Hurkmans Plaatwerk BV	A4
			materiaal, nabehandeling RVS/sendzimir		

Ontwerp en copyright Hurkmans Plaatwerk BV  
niets uit deze tekening mag zonder schriftelijke toestemming  
worden vermenigvuldigd of gebruikt door derden