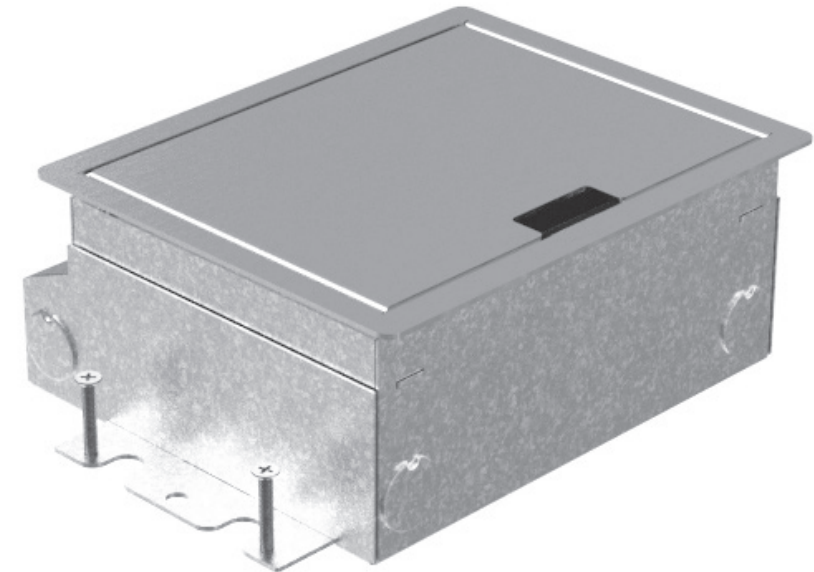
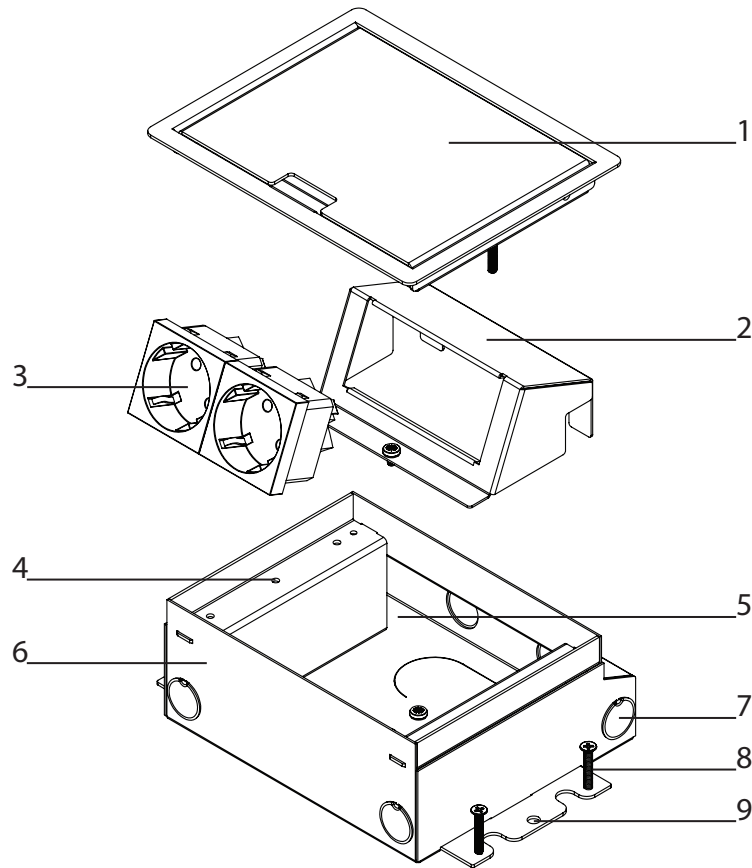


INSTALLATIEHANDLEIDING

HPL Servicebox+ instort vloerdoos



- 1 - RVS scharnierklep k320 geborsteld
- 2 - inbouwpaneel 0 t/m 4 wcd's + 0 t/m 4 m45*
- 3 - 1 t/m 4 wcd's randaarde*
- 4 - 2 bevestigingspunten scharnierklep
- 5 - interne doorvoer bekabeling
- 6 - instortbehuizing HPL Servicebox+ 65mm
- 7 - 5 t/m 8 uitbreekpoorten 20mm*
- 8 - uitwendige stelschroeven HPL Servicebox+
- 9- 2 bevestigingspunten behuizing

*varieert per uitvoering

Kijk voor de meest actuele ontwikkelingen op www.hurkmansplaatwerk.nl
U vindt ons complete aanbod in onze e-catalogus op www.hplsyste.ms.nl

Lees voorafgaand aan de installatie deze handleiding aandachtig. Incorrecte installatie kan negatieve gevolgen hebben op het functioneren van de toepassing.

Installatie mag alleen uitgevoerd worden door een vakbekwame electrotechnische specialist.

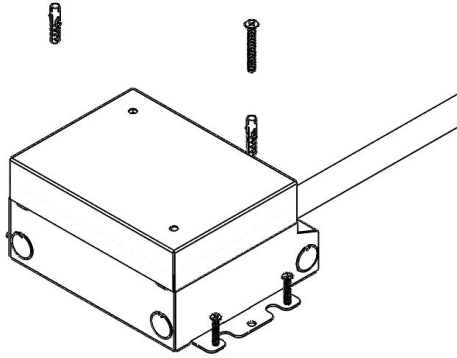
uitvoeringen

581.0010	581.0132
581.0011	581.0033
581.0020	581.0041
581.0021	581.0042
581.0121	581.0142
581.0022	581.0242
581.0030	581.0044
581.0031	
581.0032	

HPL Systems BV
verkoop@hplsyste.ms.nl
www.hplsyste.ms.nl
5741ST Beek en Donk

uitgave 23-08-2024
alle rechten voorbehouden

1: Plaats de behuizing en stel op hoogte



Markeer de positie van de HPL Servicebox+. Gebruik de vier stelschroeven om te nivelleren of maak gebruik van stokbouten met moeren.

Op de stortplaat staat de storthoogte aangegeven. Zorg dat afsmeervloer tenminste op de 'MIN' uitkomt.

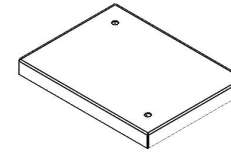


Veranker de vloerdoos op twee vrije punten.



HANTEER TENMINSTE HET 'MIN' NIVEAU

4: Laat stortplaat zitten

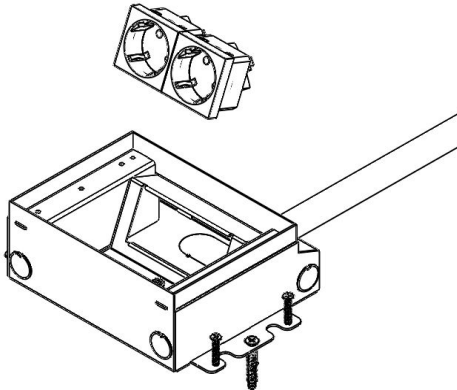


VERWIJDER ZO LAAT MOGELIJK

Laat de vloerdoos inclusief afdekplaat in de vloer zitten totdat de vloer gelegd gaat worden.

Tip: Verwijder de stortplaat pas na het plaatsen van de vloerafwerking en voorkom beschadiging van de dekselset.

2: Sluit buisleidingen aan



Verwijder de metalen stortplaat.

De uitbreekpoorten voor buisleidingen kunnen uitgeduwd worden.

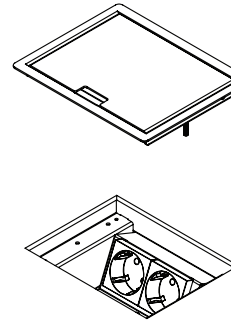
Monteer de buisleidingen en sluit 230V (incl. aarding) / datacomponenten aan.

Plaats de metalen stortplaat terug op de Servicebox+.



CONTROLEER AARDING

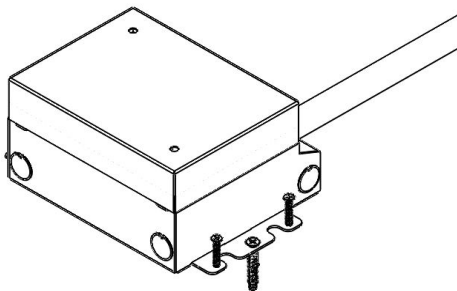
5: Plaats dekselset en recycle stortplaat



Verwijder de stortplaat en retourneer deze naar HPL of uw groothandelsvestiging.

Fixeer de Servicebox+ dekselset door middel van de twee bijgeleverde schroeven.

3: Werk stortdicht af en controleer hoogte



Werk kieren en openingen stortdicht af.

Controleer of de vloerdoos en buisleidingen stevig gemonteerd zijn.

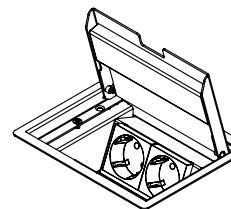
Als de HPL Servicebox+ en buisleiding(en) stevig gemonteerd zitten kan gestort worden:

Zorg dat afsmeervloer tussen het 'MIN' en 'MAX' niveau uitkomt.



WERK STORTDICHT AF

6: Controleer op correcte installatie/werking



De HPL Servicebox+ is geïnstalleerd. Ga alles een laatste keer na en bevestig dat alles naar behoren werkt.

Bevestig dat de dekselrand steunt op de afwerkvloer, niet op de rand van de Servicebox-behuizing of de hierboven genoemde montageschroeven.

Verwijder vlak voor oplevering de beschermingsfolie van de rvs scharnierklep.