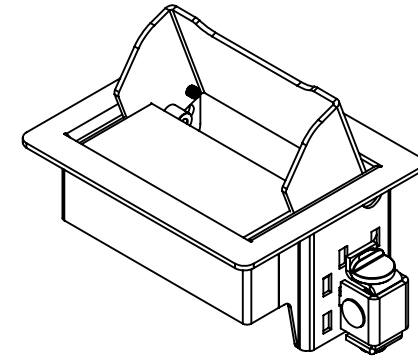
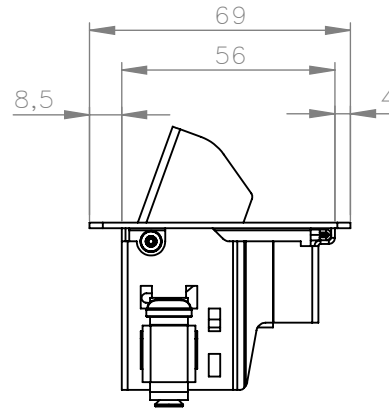
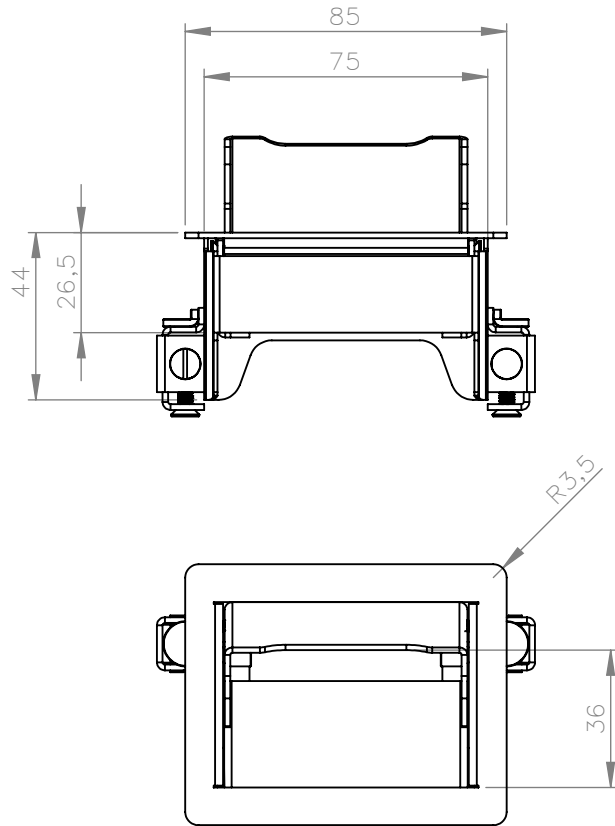


Freesmaten in bladen:

- Ingelegd rvs/blank 85X69X1,5 met +tol 0,2
poedercoating 85,3X69,3X1,7 met +tol 0,2
- Tafelblad doorvoer/oplegrand 80X59XR8



Geschikt voor tafelbladen tot 30mm

| | | | | | | |
|--|----------|-----------|--|--|--|--|
| Alle maten in millimeters Alg. maat tol. $\pm 0,25$ Alg. hoek tol. $\pm 0,25^\circ$ Gereedschap R | | | Tekening nummer 400.0030 | | Omschrijving, project Kabeldoorvoer inbouw 2v "Lumen" | |
| | | | Projectinformatie | | Opmerking | |
| Getek. | Datum | Revisie | DO NOT SCALE DRAWING | | | |
| BR | 3-4-2015 | 25-4-2016 | Materiaal, nabehandeling Material <not specified> | | | |
| | | | Gewicht in gram: 210.9 | | Schaal: 1:4 Pagina 1 van 2 | |

HPL HURKMANS PLATWERK BV

Ontwerp en copyright Hurkmans Plaatwerk BV
niets uit deze tekening mag zonder schriftelijke toestemming
worden vermenigvuldigd of gebruikt door derden

A4

25-4-2016