

1 2 3 4 5 6

A

A

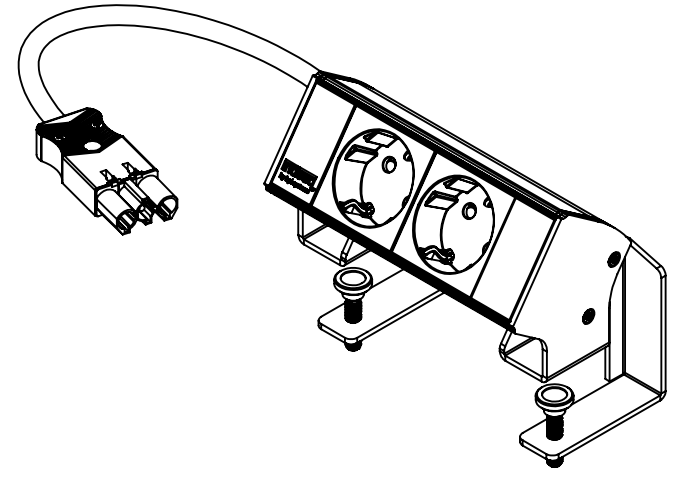
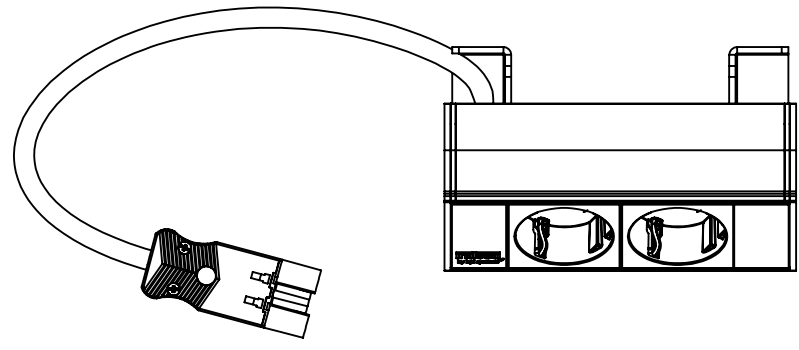
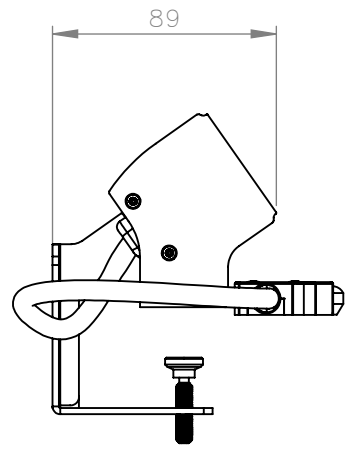
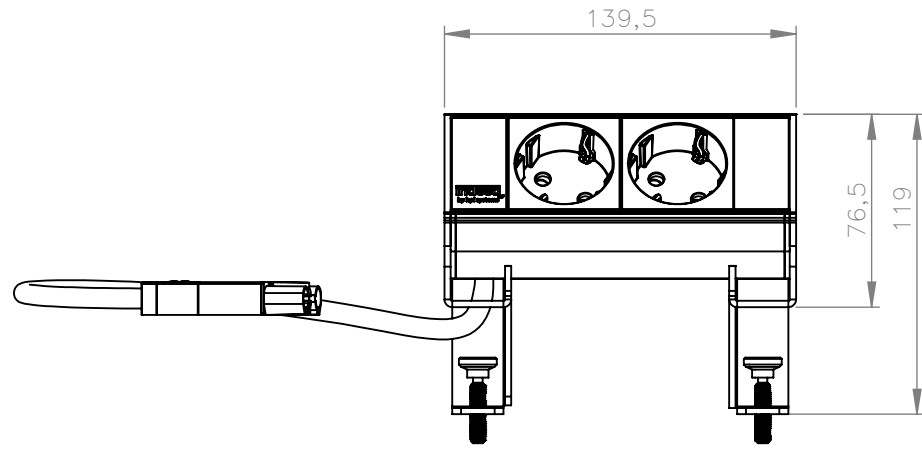
B

B

C

C

D



Geschikt voor tafelbladen tot 37,5mm

Alle maten in millimeters Alg. maat tol. ± 0,25 Alg. hoek tol. ± 0,25° Gereedschap R			Tekening nummer <h1>423.0030</h1>		Omschrijving, project Bureau-unit opbouw 2v "Ampère"	
			Projectinformatie DO NOT SCALE DRAWING		Opmerking 2 wcd, kabelaansluiting 3-polig	
			Getek. Datum Revisie BR 9-3-2015 25-4-2016		HURKMANS PLATWERK BV	
			Materiaal, nabehandeling Material <not specified>		Ontwerp en copyright Hurkmans Plaatwerk BV niets uit deze tekening mag zonder schriftelijke toestemming worden vermenigvuldigd of gebruikt door derden	
			Gewicht in gram: 763.7		A4 25-4-2016	
			Schaal: 1:3		Pagina 1 van 2	