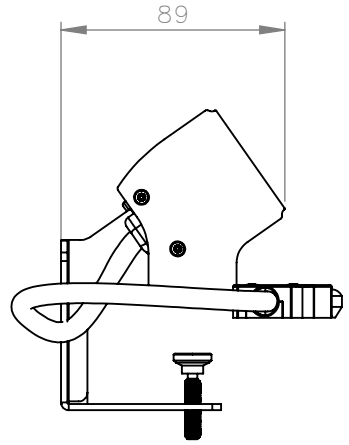
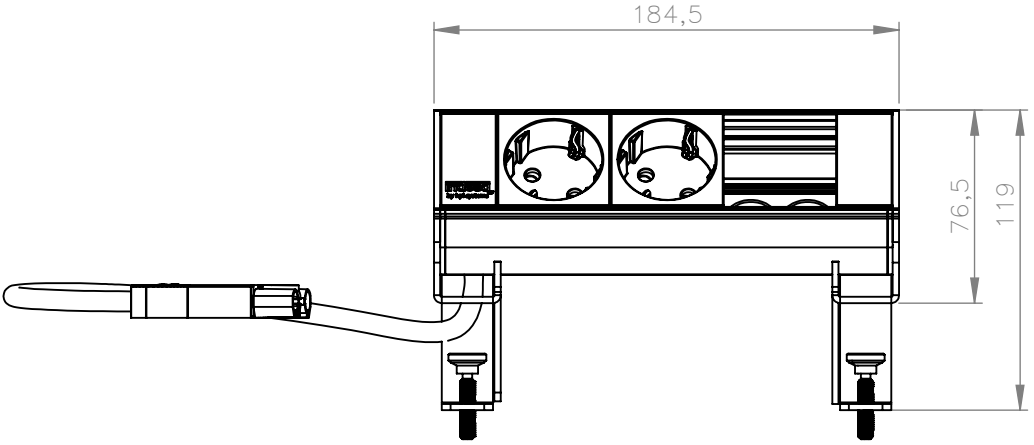


1 2 3 4 5 6

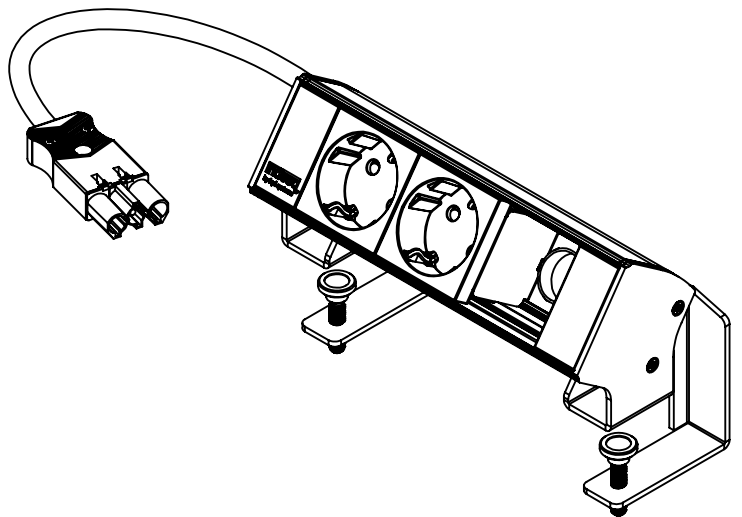
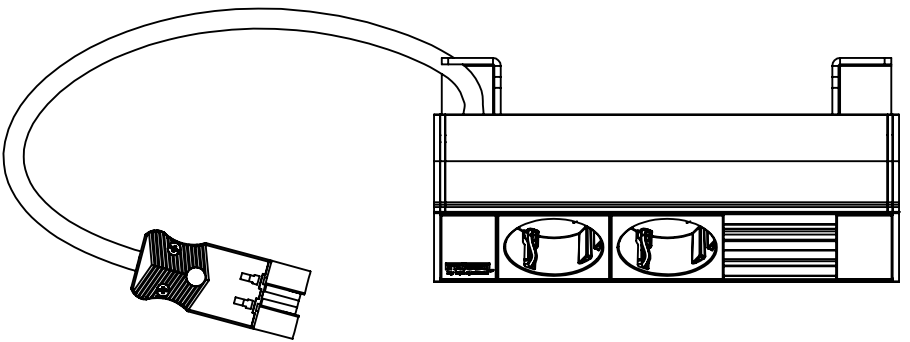
A

A



B

B



C

C

D

Geschikt voor tafelbladen tot 37,5mm

Alle maten in millimeters Alg. maat tol. ± 0,25 Alg. hoek tol. ± 0,25° Gereedschap R			Tekening nummer <h1>423.0031</h1>		Omschrijving, project Bureau-unit opbouw 3v "Ampère"	
			Projectinformatie DO NOT SCALE DRAWING		Opmerking 2 wcd, 1 M45, kabelaanluiting 3-polig	
			Getek. Datum Revisie BR 9-3-2015 25-4-2016		<b>HURKMANS PLATWERK BV</b> <small>Ontwerp en copyright Hurkmans Plaatwerk BV          niets uit deze tekening mag zonder schriftelijke toestemming          worden vermenigvuldigd of gebruikt door derden</small>	
			Gewicht in gram: 823.9		Schaal: 1:3 Pagina 1 van 2	

A4  
25-4-2016