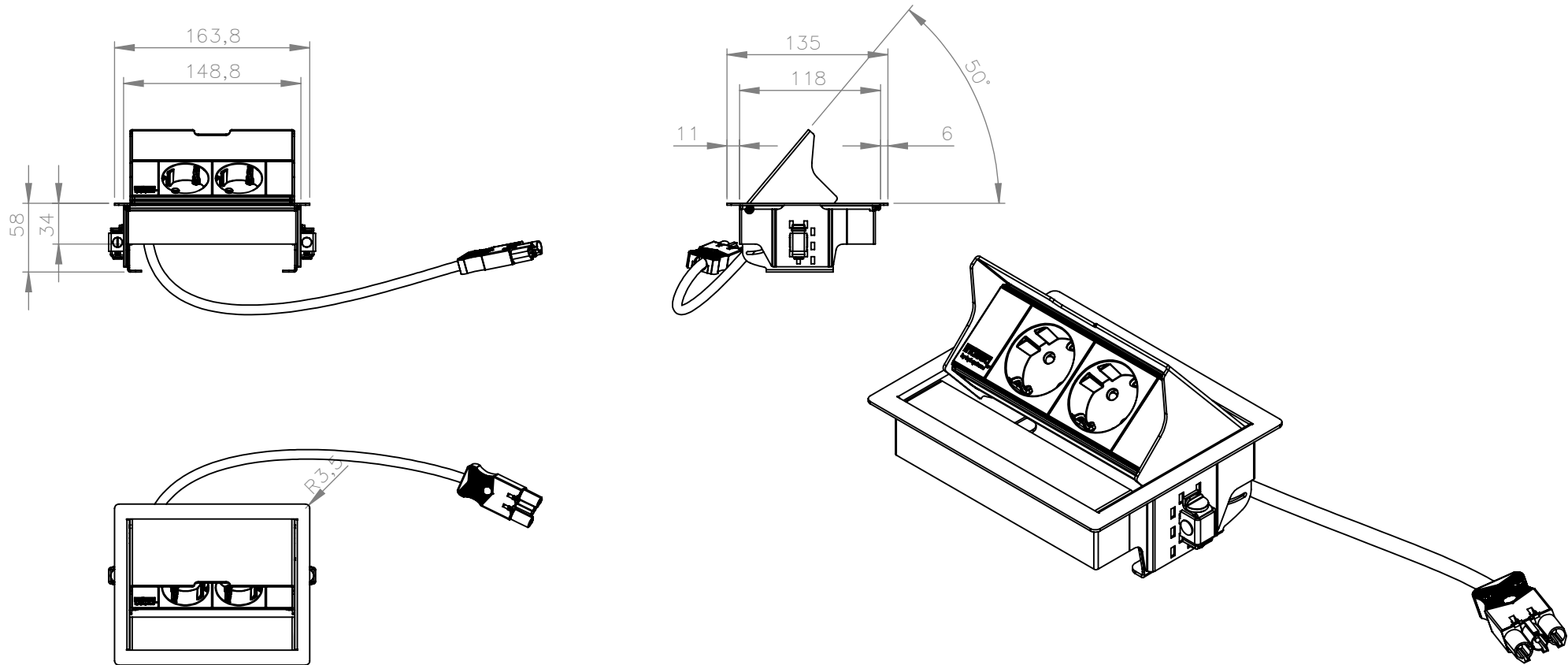


Freesmaten in bladen:

- Ingelegd rvs/blank 163,8X135X1,5 met +tol 0,2  
poedercoating 164,1X135,3X1,7 met +tol 0,2
- Tafelblad doorvoer/oplegrand 154X123XR8



Geschikt voor tafelbladen tot 30 mm

Alle maten in millimeters Alg. maat tol. ± 0,25 Alg. hoek tol. ± 0,25° Gereedschap R			Tekening nummer <h1 style="margin: 0;">453.0030</h1>		Omschrijving, project Bureau-unit inbouw 2v "Joule"	
			Projectinformatie Indesq by HPL systems		Opmerking 2 wcd, kabelaansluiting 3-polig	
Getek.	Datum	Revisie	DO NOT SCALE DRAWING		<b>HURKMANS PLaatWERK BV</b>	
BR	3-3-2015	21-4-2016	Materiaal, nabehandeling Material <not specified>			
			Gewicht in gram: 1063.8		Ontwerp en copyright Hurkmans Plaatwerk BV niets uit deze tekening mag zonder schriftelijke toestemming worden vermenigvuldigd of gebruikt door derden	
					A4 21-4-2016	
			Schaal: 1:4		Pagina 1 van 2	