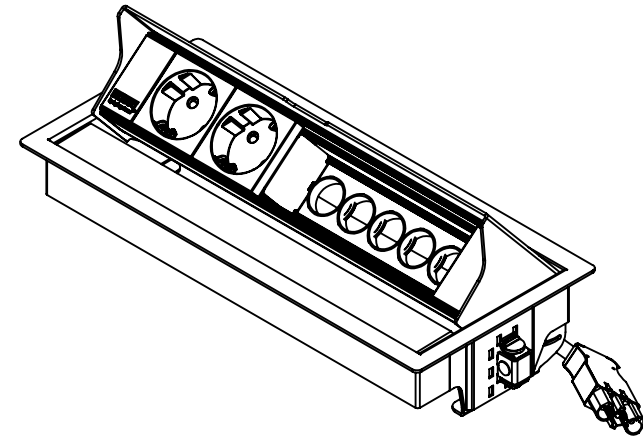
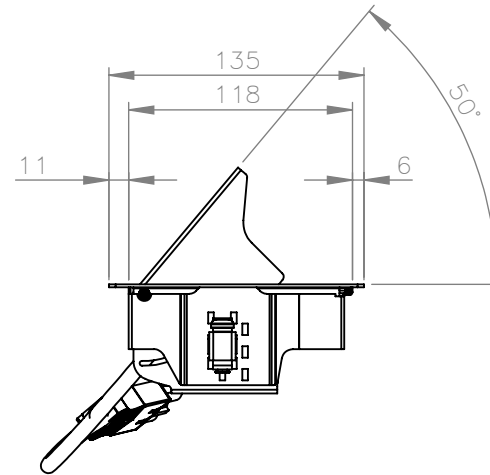
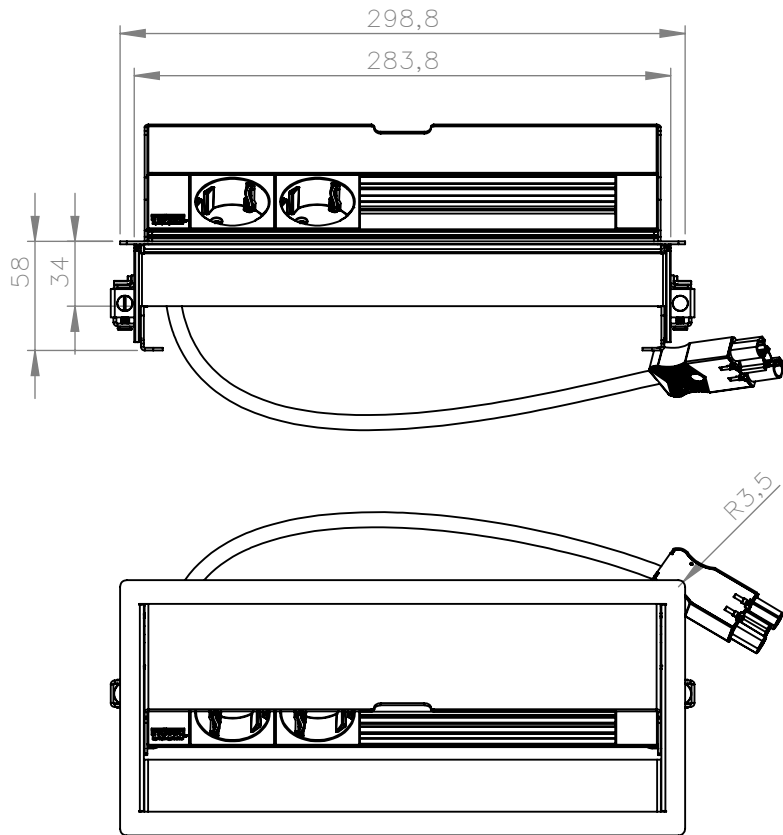


Freesmaten in bladen:

- Ingelegd                      rvs/blank      298,8X135X1,5 met +tol 0,2  
    poedercoating    299,1X135,3X1,7 met +tol 0,2
- Tafelblad doorvoer/oplegrand    289x123XR8



Alle maten in millimeters  
 Alg. maat tol.                      ± 0,25  
 Alg. hoek tol.                      ± 0,25°  
 Gereedschap                      R

Tekening nummer  
**453.0033**

Omschrijving, project  
 Bureau-unit inbouw 5v "Joule"



Projectinformatie  
 Indesq by HPL systems

Opmerking  
 2 wcd, 3 M45, kabelaanluiting 3-polig

Getek.	Datum	Revisie
BR	3-3-2015	22-4-2016

DO NOT SCALE DRAWING  
 Materiaal, nabehandeling  
 Material <not specified>

**HPL HURKMANS PLATWERK BV**

*Ontwerp en copyright Hurkmans Plaatwerk BV  
 niets uit deze tekening mag zonder schriftelijke toestemming  
 worden vermenigvuldigd of gebruikt door derden*

A4

22-4-2016

Geschikt voor tafelbladen tot 30mm

Gewicht in gram: 1443.5

Schaal: 1:4

Pagina 1 van 2