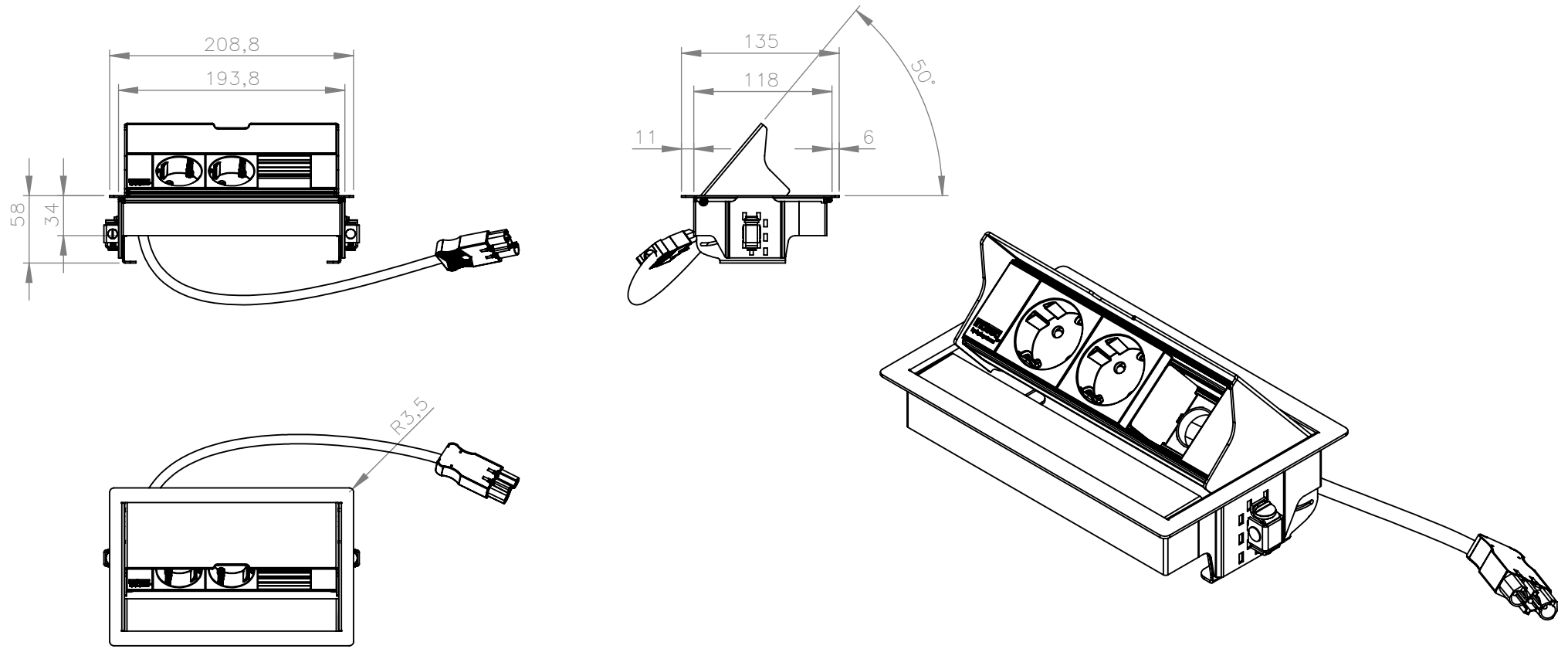


Freesmaten in bladen:

- Ingelegd rvs/blank 208,8X135X1,5 met +tol 0,2  
poedercoating 209,1X135,3X1,7 met +tol 0,2
- Tafelblad doorvoer/oplegrand 199X123XR8



Geschikt voor tafelbladen tot 30 mm

|   |                |  |  |
|---|----------------|--|--|
| Alle maten in millimeters<br>Alg. maat tol. ± 0,25<br>Alg. hoek tol. ± 0,25°<br>Gereedschap R |                | Tekening nummer<br><b>453.0031</b>         | Omschrijving, project<br>Bureau-unit inbouw 3v "Joule"   |
|   |                | Projectinformatie<br>Indesq by HPL systems | Opmerking<br>2 wcd, 1 M45, kabelaanluiting 3-polig   |
|   |                | DO NOT SCALE DRAWING                       | <b>HURKMANS PLAAATWERK BV</b><br><small>Ontwerp en copyright Hurkmans Plaatwerk BV<br/>niets uit deze tekening mag zonder schriftelijke toestemming<br/>worden vermenigvuldigd of gebruikt door derden</small> |
| Getek. BR   | Datum 3-3-2015 | Revisie 21-4-2016                          |  |
|   |                |  | Gewicht in gram: 1212.0  |
|   |                | Schaal: 1:5                                | Pagina 1 van 2   |