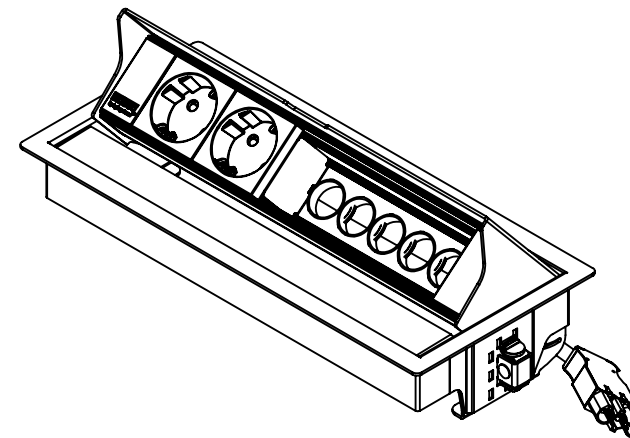
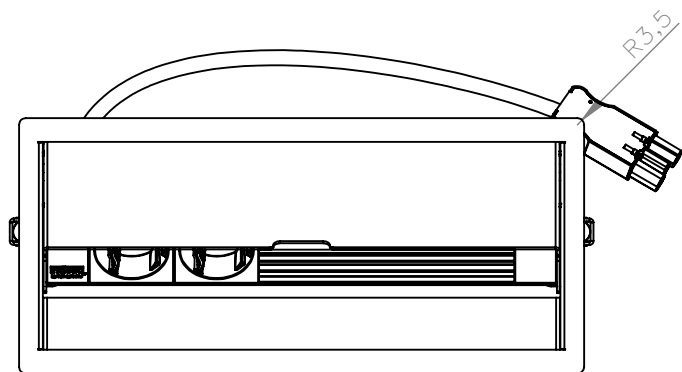
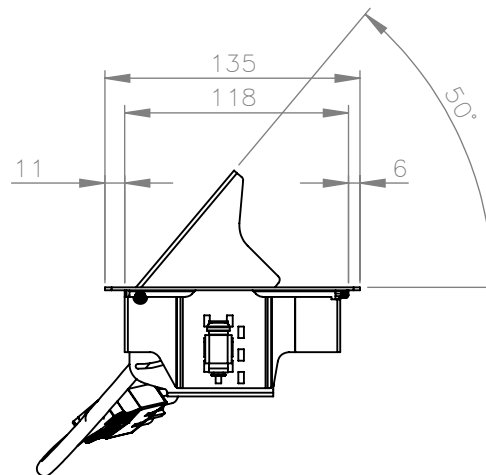
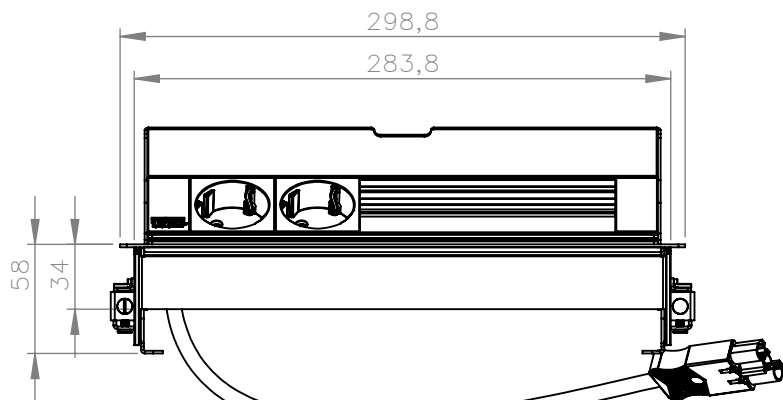
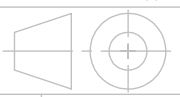



Freesmaten in bladen:

- Ingelegd rvs/blank 298,8X135X1,5 met +tol 0,2
 poedercoating 299,1X135,3X1,7 met +tol 0,2
- Tafelblad doorvoer/oplegrand 289x123XR8



Alle maten in millimeters Alg. maat tol. ± 0,25 Alg. hoek tol. ± 0,25° Gereedschap R		Tekening nummer 453.0033	Omschrijving, project Bureau-unit inbouw 5v "Joule"	
		Projectinformatie Indesq by HPL systems	Opmerking 2 wcd, 3 M45, kabelaanluiting 3-polig	
		Getek. Datum Revisie DO NOT SCALE DRAWING	 HURKMANS PLaatWERK BV Ontwerp en copyright Hurkmans Plaatwerk BV niets uit deze tekening mag zonder schriftelijke toestemming worden vermenigvuldigd of gebruikt door derden	
BR	3-3-2015	22-4-2016		Material, nabehandeling Material <not specified>
Geschikt voor tafelbladen tot 30mm		Gewicht in gram: 1443.5	Schaal: 1:4	Pagina 1 van 2