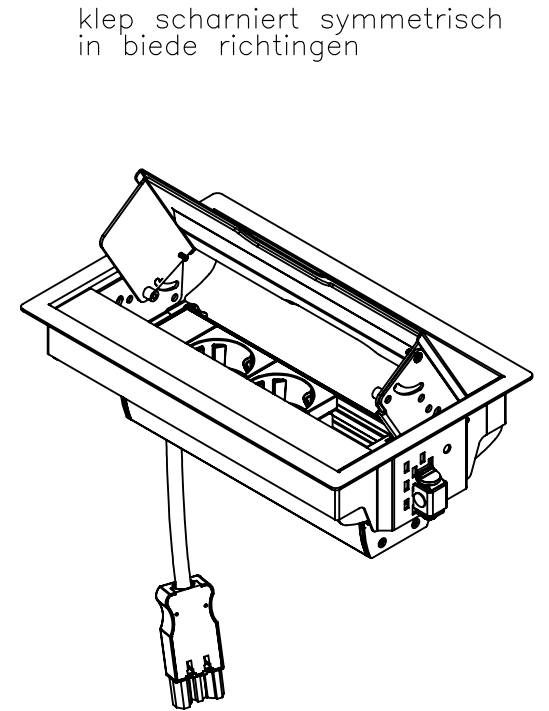
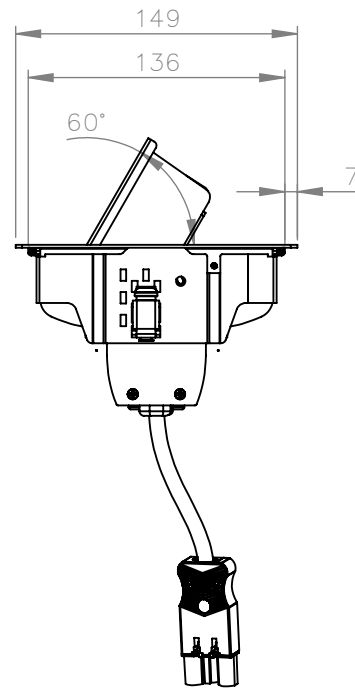
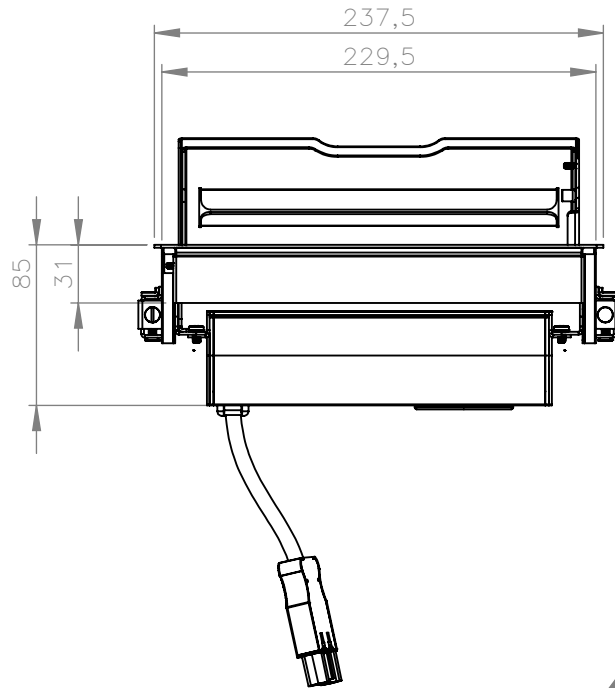
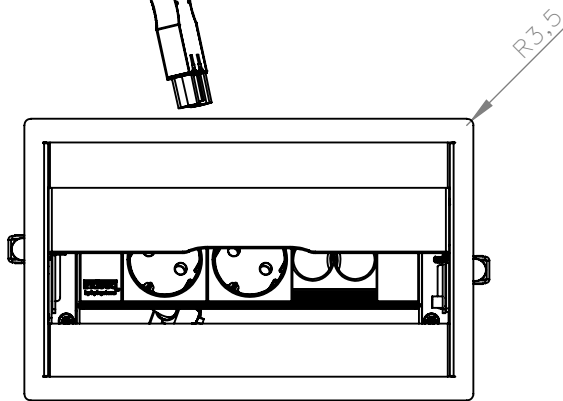


Freesmaten in bladen:

- Ingelegd rvs/blank 237,5X149X1,5 met +tol 0,2
poedercoating 237,8X149,3X1,7 met +tol 0,2
- Tafelblad doorvoer/oplegrand 231X138XR8



klep scharniert symmetrisch
in beide richtingen



Alle maten in millimeters Alg. maat tol. ± 0,25 Alg. hoek tol. ± 0,25° Gereedschap R			Tekening nummer 473.0031		Omschrijving, project Bureau-unit inbouw 3v "Tesla"	
			Projectinformatie Indesq by HPL systems		Opmerking dubbel scharnier, 2 wcd, 1 M45, kabelaansluiting 3-polig	
Getek.	Datum	Revisie	DO NOT SCALE DRAWING			
BR	27-11-2013	22-4-2016	Materiaal, nabehandeling RVS 1.5 mm k320 / metalco 1,5		HURKMANS PLaatWERK BV	
			Gewicht in gram: 1411.4		Ontwerp en copyright Hurkmans Plaatwerk BV niets uit deze tekening mag zonder schriftelijke toestemming worden vermenigvuldigd of gebruikt door derden	
			Schaal: 1:4		Pagina 1 van 2	

Geschikt voor tafelbladen tot 37,5mm

A4

22-4-2016