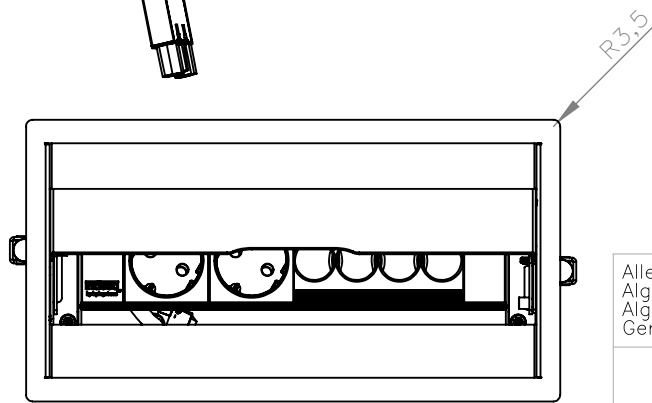
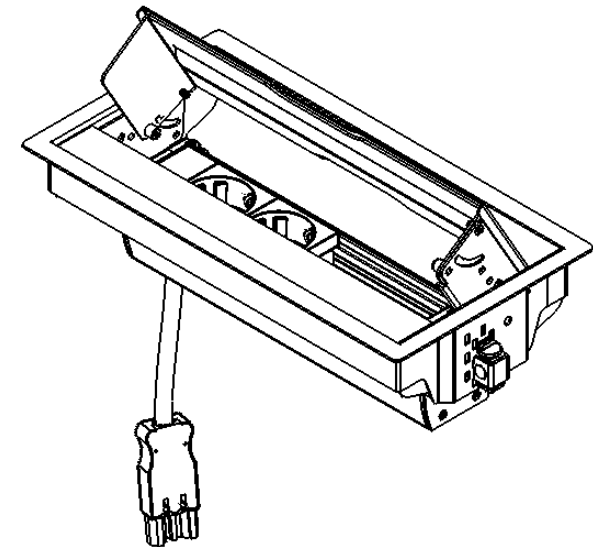
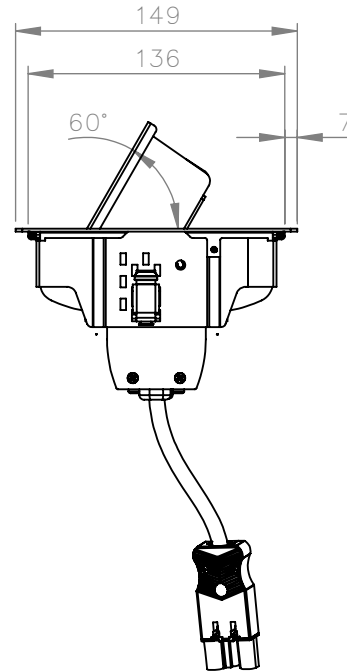
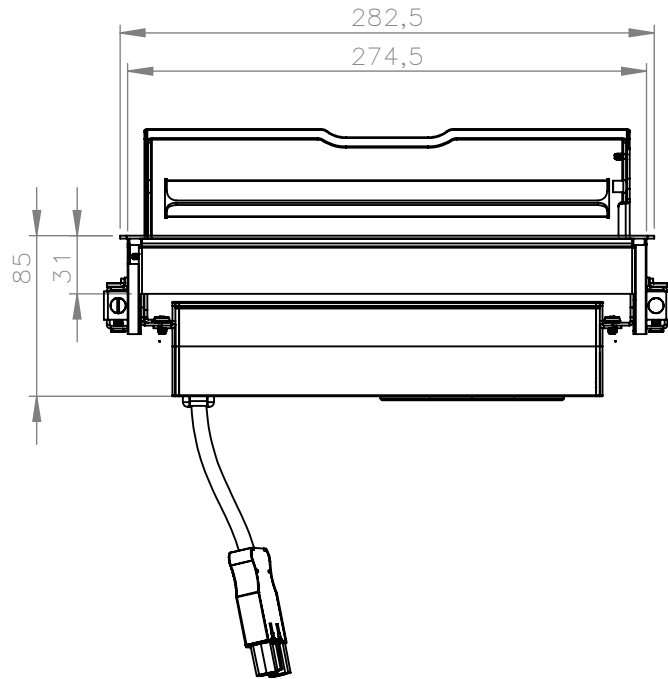


Freesmaten in bladen:

- Ingelegd rvs/blank 282,5X149X1,5 met +tol 0,2  
poedercoating 282,8X149,3X1,7 met +tol 0,2
- Tafelblad doorvoer/oplegrand 276X138XR8

klep scharniert symmetrisch  
in beide richtingen



Alle maten in millimeters  
Alg. maat tol. ± 0,25  
Alg. hoek tol. ± 0,25°  
Gereedschap R

Tekening nummer  
**473.0032**

Omschrijving, project  
Bureau-unit inbouw 4v "Tesla"



Projectinformatie  
Indesq by HPL systems

Opmerking  
dubbel scharnier, 2 wcd, 2 M45, kabelaansluiting  
3-polig

| Getek. | Datum      | Revisie   |
|--------|------------|-----------|
| BR     | 27-11-2013 | 22-4-2016 |

DO NOT SCALE DRAWING  
Materiaal, nabehandeling  
RVS 1.5 mm k320 / metalco  
1,5

**HPL HURKMANS PLATWERK BV**

Ontwerp en copyright Hurkmans Plaatwerk BV  
niets uit deze tekening mag zonder schriftelijke toestemming  
worden vermenigvuldigd of gebruikt door derden

A4

22-4-2016

Geschikt voor tafelbladen tot 37,5mm

Gewicht in gram: 1560.1

Schaal: 1:4

Pagina 1 van 2