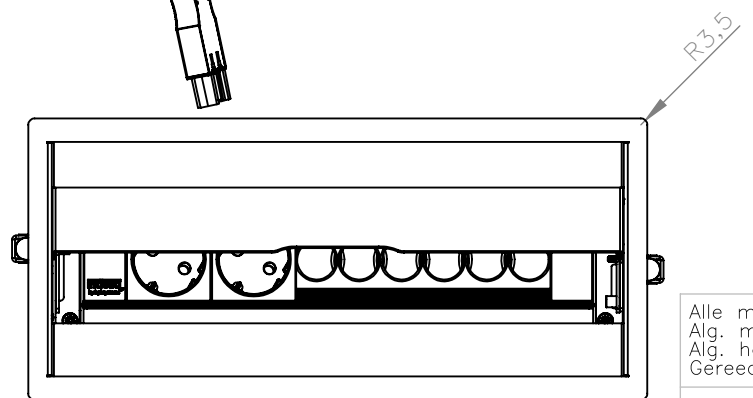
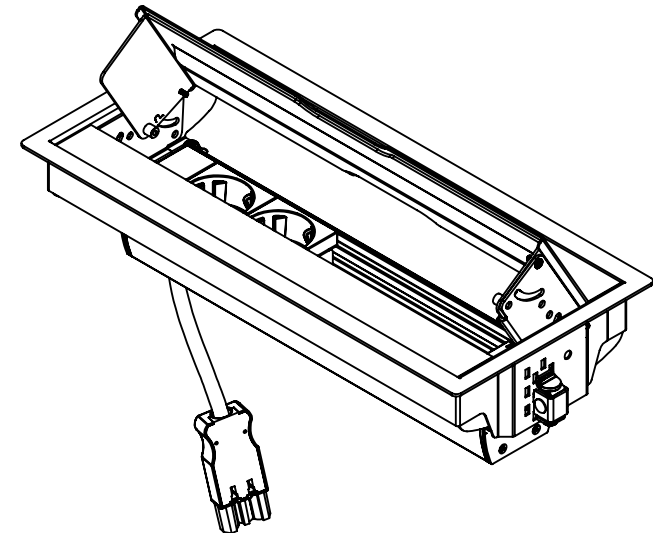
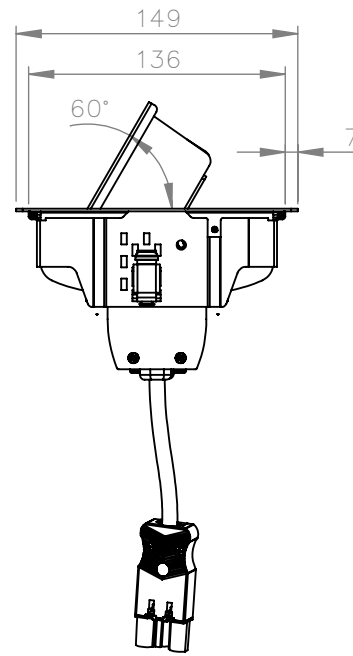
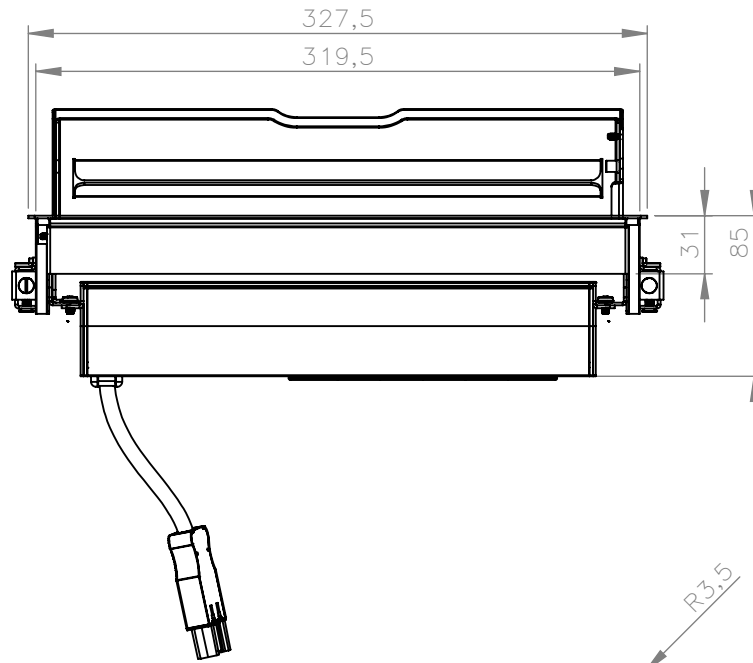





Freesmaten in bladen:

- Ingelegd rvs/blank 327,5X149X1,5 met +tol 0,2
poedercoating 327,8X149,3X1,7 met +tol 0,2
- Tafelblad doorvoer/oplegrand 321X138XR8

klep scharniert symmetrisch
in beide richtingen



Alle maten in millimeters Alg. maat tol. ± 0,25 Alg. hoek tol. ± 0,25° Gereedschap R		Tekening nummer 473.0033	Omschrijving, project Bureau-unit inbouw 5v "Tesla"
 		Projectinformatie Indesq by HPL systems	Opmerking dubbel scharnier, 2 wcd, 3 M45, kabelaanluiting 3-polig
		DO NOT SCALE DRAWING	 HURKMANS PLAAATWERK BV Ontwerp en copyright Hurkmans Plaatwerk BV niets uit deze tekening mag zonder schriftelijke toestemming worden vermenigvuldigd of gebruikt door derden
Getek. BR	Datum 27-11-2013	Revisie 22-4-2016	
Gewicht in gram: 1708.8			Schaal: 1:4
			Pagina 1 van 2

Geschikt voor tafelbladen tot 37,5mm

A
B
C
D

A
B
C