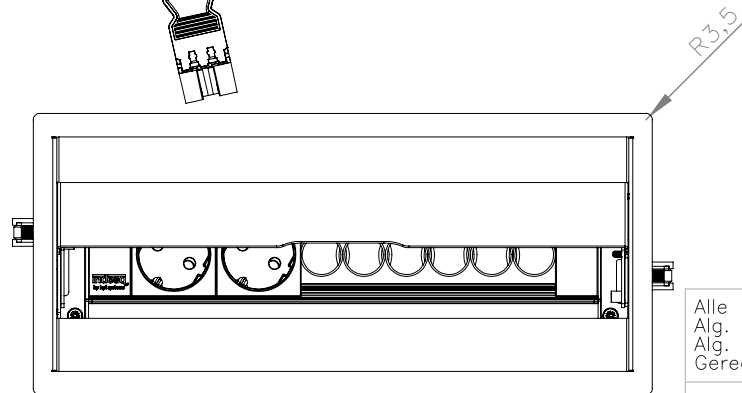
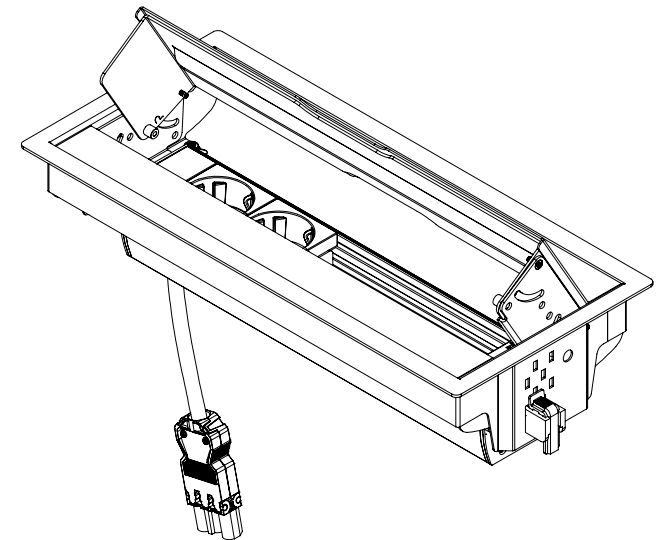
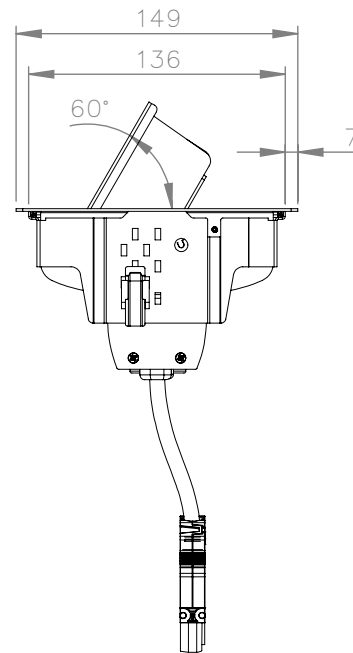
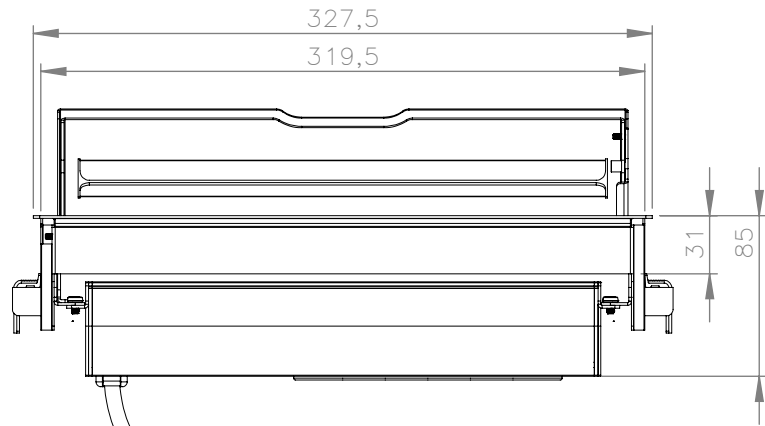


Freesmaten in bladen:

- Ingelegd rvs/blank 327,5X149X1,5 met +tol 0,2  
                   poedercoating 327,8X149,3X1,7 met +tol 0,2
- Tafelblad doorvoer/oplegrand 321X138XR8

klep scharniert symmetrisch  
in beide richtingen



Alle maten in millimeters  
 Alg. maat tol. ± 0,25  
 Alg. hoek tol. ± 0,25°  
 Gereedschap R

Tekening nummer  
**473.0033**

Omschrijving, project  
 Bureau-unit inbouw 5v "Tesla"



Projectinformatie  
 Indesq by HPL systems

Opmerking  
 dubbel scharnier, 2 wcd, 3 M45, kabelaansluiting  
 3-polig

Getek.	Datum	Revisie
BR	27-11-2013	9-2-2017

DO NOT SCALE DRAWING

Materiaal, nabehandeling  
 RVS 1.5 mm k320 / metalco  
 1,5

**HPL HURKMANS PLaatWERK BV**

Ontwerp en copyright Hurkmans Plaatwerk BV  
 niets uit deze tekening mag zonder schriftelijke toestemming  
 worden vermenigvuldigd of gebruikt door derden

A4

9-2-2017

Geschikt voor tafelbladen tot 37,5mm

Gewicht in gram: 1767.8

Schaal: 1:4

Pagina 1 van 2