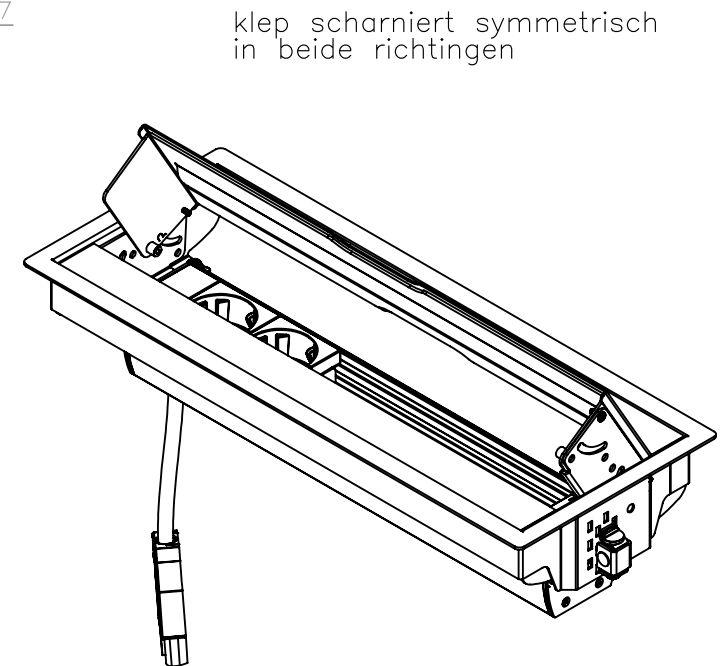
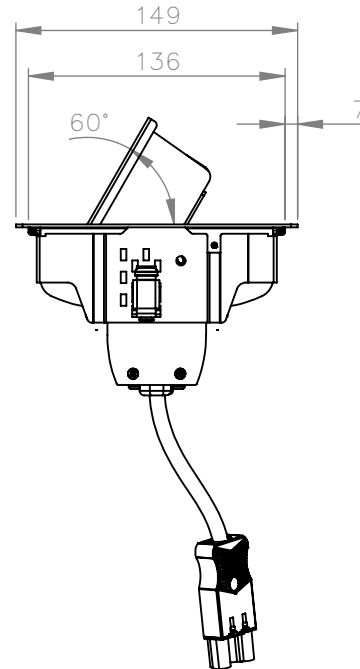
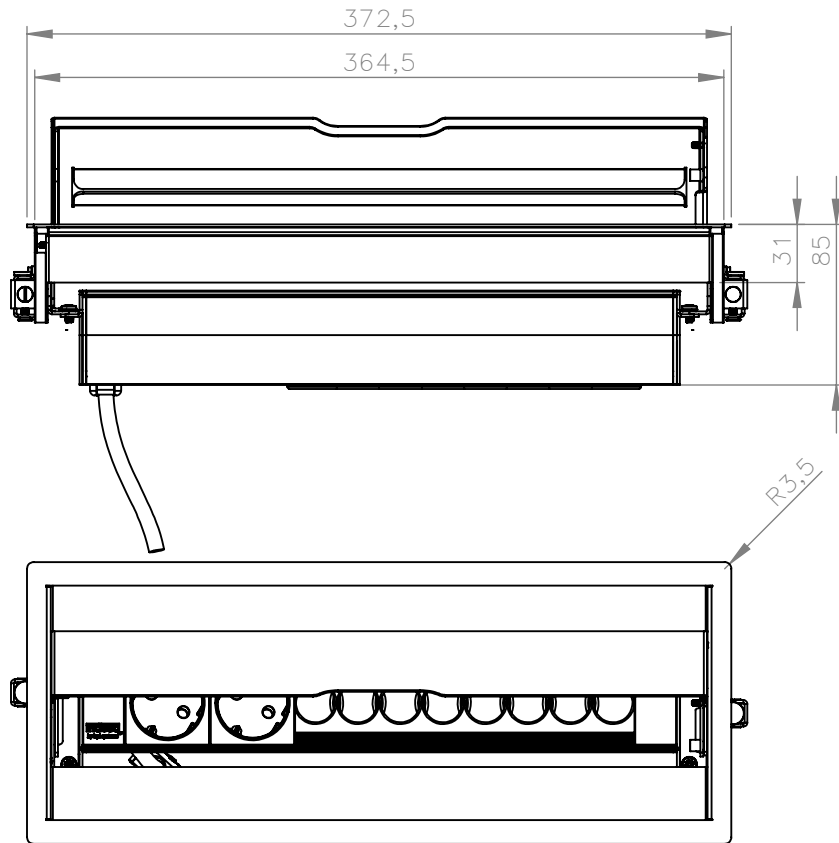


Freesmaten in bladen:

- Ingelegd rvs/blank 372,5X149X1,5 met +tol 0,2
poedercoating 372,8X149,3X1,7 met +tol 0,2
- Tafelblad doorvoer/oplegrand 366X138XR8



klep scharniert symmetrisch
in beide richtingen

Alle maten in millimeters
Alg. maat tol. ± 0,25
Alg. hoek tol. ± 0,25°
Gereedschap R

Tekening nummer
473.0034

Omschrijving, project
Bureau-unit inbouw 6v "Tesla"



Projectinformatie
Indesq by HPL systems

Opmerking
dubbel scharnier, 2 wcd, 4 M45, kabelaansluiting
3-polig

Getek.	Datum	Revisie
BR	27-11-2013	22-4-2016

DO NOT SCALE DRAWING

Materiaal, nabehandeling
RVS 1.5 mm k320 / metalco
1,5

HPL HURKMANS PLaatWERK BV

Ontwerp en copyright Hurkmans Plaatwerk BV
niets uit deze tekening mag zonder schriftelijke toestemming
worden vermenigvuldigd of gebruikt door derden

A4

22-4-2016

Geschikt voor tafelbladen tot 37,5mm

Gewicht in gram: 1857.5

Schaal: 1:4

Pagina 1 van 2