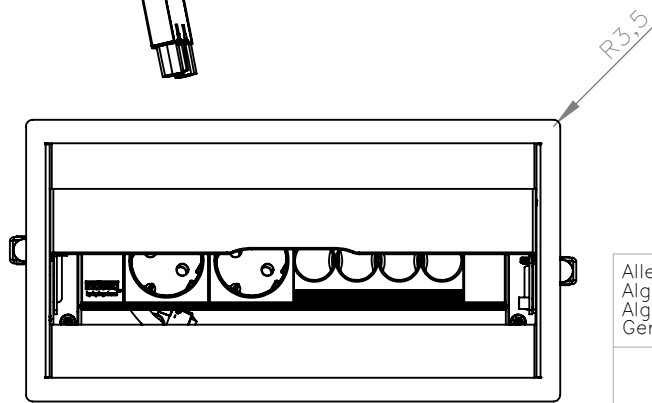
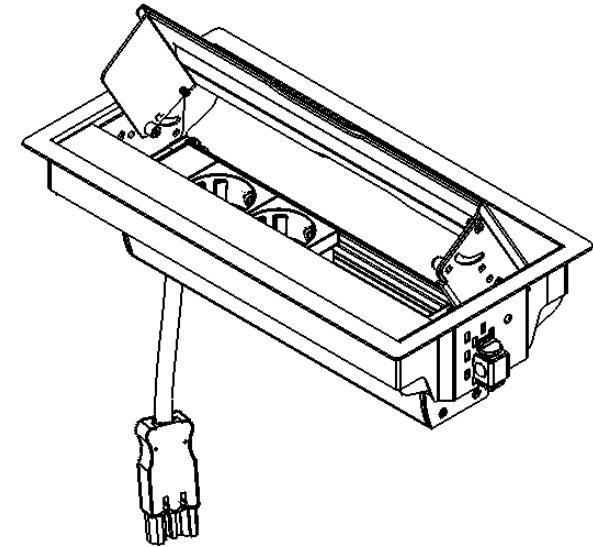
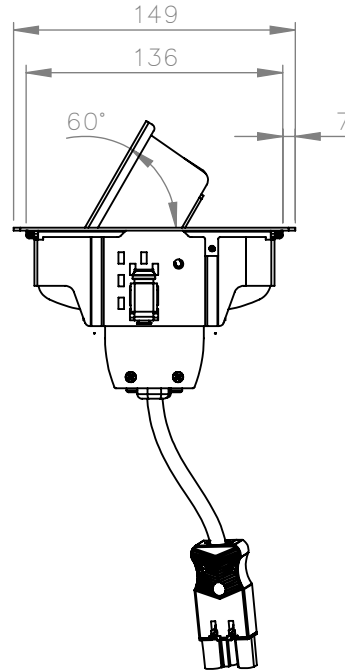
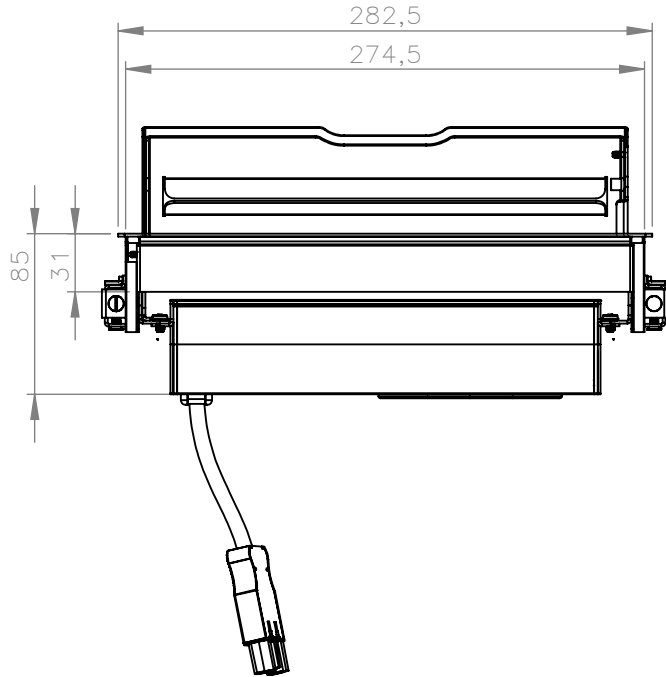


Freesmaten in bladen:

- Ingelegd rvs/blank 282,5X149X1,5 met +tol 0,2  
poedercoating 282,8X149,3X1,7 met +tol 0,2
- Tafelblad doorvoer/oplegrand 276X138XR8

klep scharniert symmetrisch  
in beide richtingen



Geschikt voor tafelbladen tot 37,5mm

Alle maten in millimeters Alg. maat tol. ± 0,25 Alg. hoek tol. ± 0,25° Gereedschap R			Tekening nummer <b>473.0032</b>	Omschrijving, project Bureau-unit inbouw 4v "Tesla"
			Projectinformatie Indesq by HPL systems	Opmerking dubbel scharnier, 2 wcd, 2 M45, kabelaansluiting 3-polig
			DO NOT SCALE DRAWING	
Getek. BR	Datum 27-11-2013	Revisie 22-4-2016	Materiaal, nabehandeling RVS 1.5 mm k320 / metalco 1,5	<b>HURKMANS PLaatWERK BV</b> <small>Ontwerp en copyright Hurkmans Plaatwerk BV niets uit deze tekening mag zonder schriftelijke toestemming worden vermenigvuldigd of gebruikt door derden</small>
Gewicht in gram: 1560.1			Schaal: 1:4	
			Gewicht in gram: 1560.1	Pagina 1 van 2