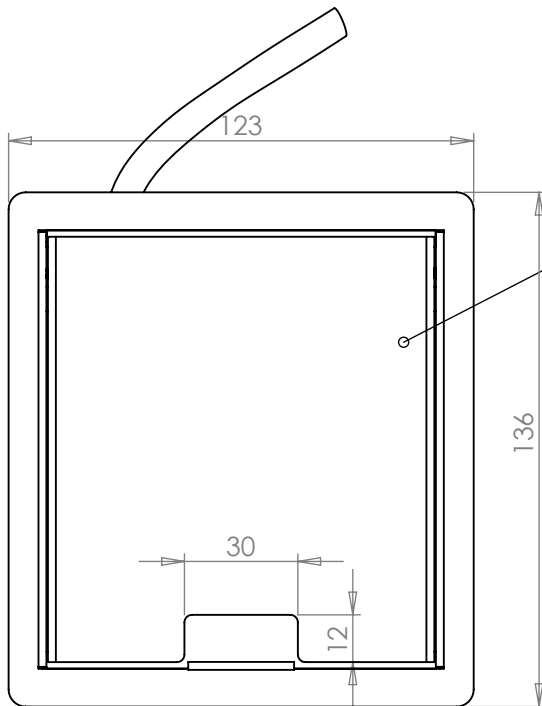
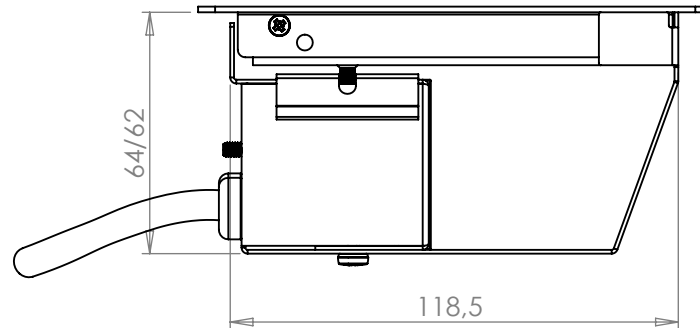
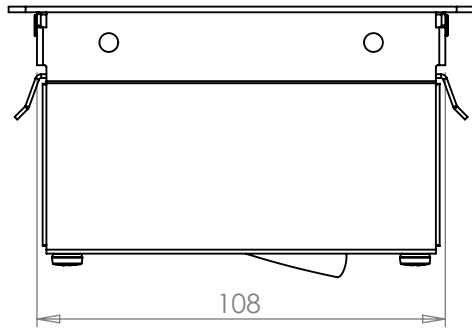
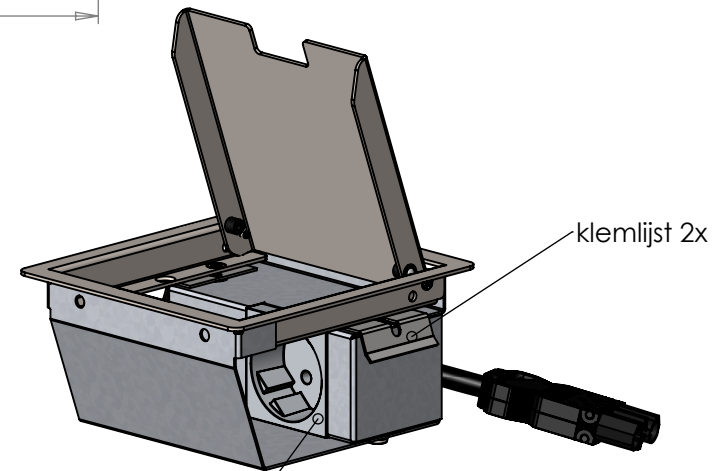


totale hoogte na montage 62mm

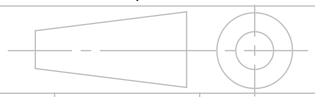



RVS klapdeksel geborsteld k320



1xwcd 230V RA, incl aansluitkabel
lengte 0.5 mtr met GST steker

Adviesmaten tbv uitsparing tegel/vloer
- 113x122mm
- radius hoeken max 6mm

Alle maten in mm Alg. maat tol. ± 0,25 Alg. hoek tol. ± 0,25° Gereedschap		Teknr 581.1011	Omschrijving, project: Servicebox basic 62mm vzw RVS klapdeksel
		Samenstelling nr:	Opmerking /nabehandeling:
		Aantal per samenst: 1 Project aant:	
Getek	Cr datum	Ls datum	 Hurkmans Plaatwerk BV Ontwerp en copyright Hurkmans Plaatwerk BV niets uit deze tekening mag zonder schriftelijke toestemming worden vermenigvuldigd of gebruikt door derden
LdR	7-3-2018	12-11-2020	
		DO NOT SCALE DRAWING	A4 9-3-2021
		materiaal, nabehandeling Sendzimir 1.0-1.5mm. RVS 1.5mm	
		Gewicht in gram	"SW-Mass@Part.SLDRT" Total: 1:10
		pagina 1 van 2	