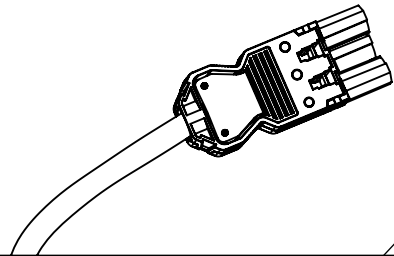
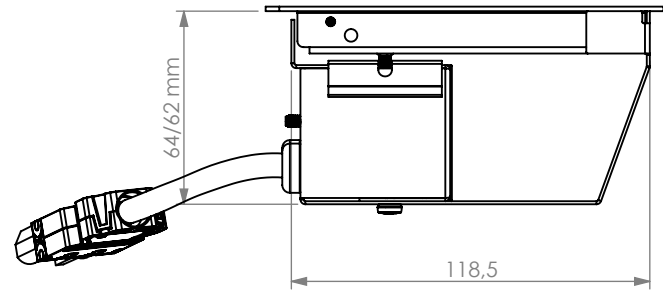
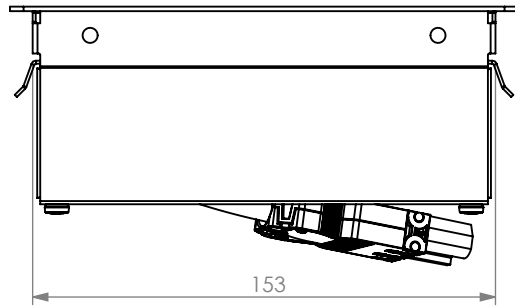
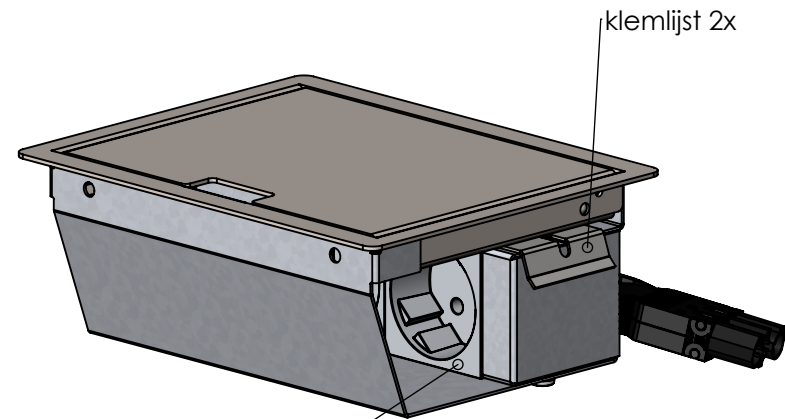
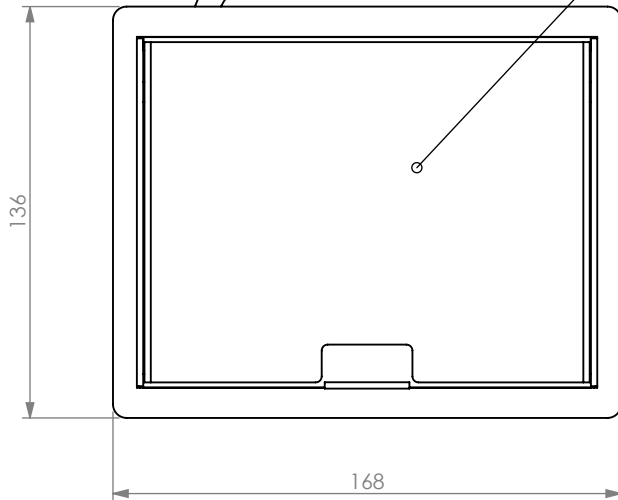


totale hoogte na montage 62mm

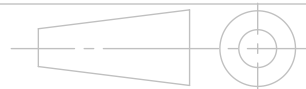


RVS klapdeksel geborsteld k320



2xwcd 230V RA, incl aansluitkabel  
lengte 0.5 mtr met GST steker

Alle maten in mm  
Alg. maat tol.  $\pm 0,25$   
Alg. hoek tol.  $\pm 0,25^\circ$   
Gereedschap



Teknr:  
**581.1022**

Projectinformatie:

Omschrijving, project:

Opmerking /nabehandeling:

Adviesmaten tbv uitsparing tegel/vloer  
- 158 x 122mm  
- radius hoeken max 6mm

Getek	Cr datum	Ls datum
LdR	7-3-2018	12-11-2020

DO NOT SCALE DRAWING

materiaal, nabehandeling  
"SW-Material@Part.SLDPRT"

**HPL** Hurkmans Plaatwerk BV

Ontwerp en copyright Hurkmans Plaatwerk BV  
niets uit deze tekening mag zonder schriftelijke toestemming  
worden vermenigvuldigd of gebruikt door derden

A4

9-3-2021

Gewicht in gram "SW-Mass@Part.SLDPRT"

schaal: 1:2.5

pagina 1 van 3