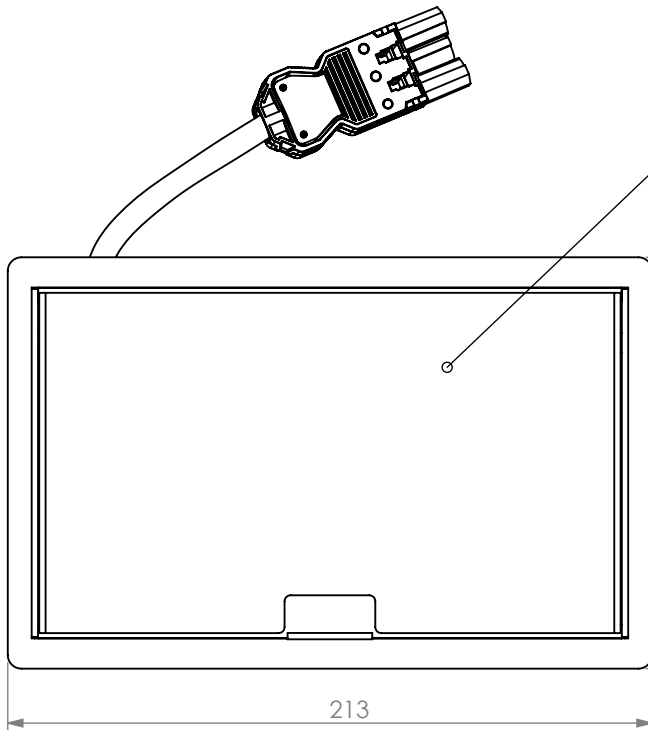
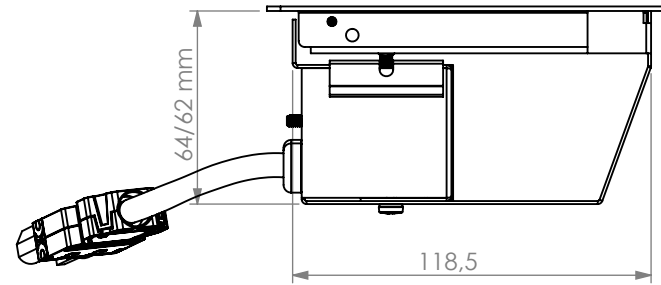
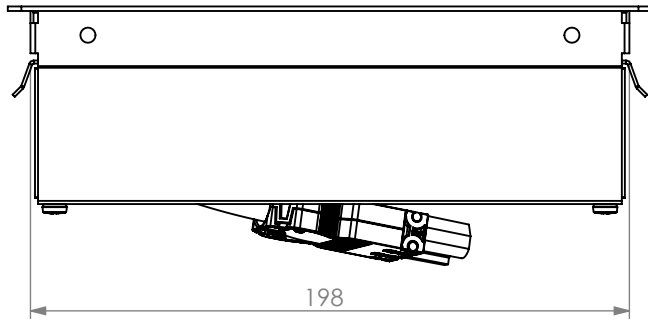
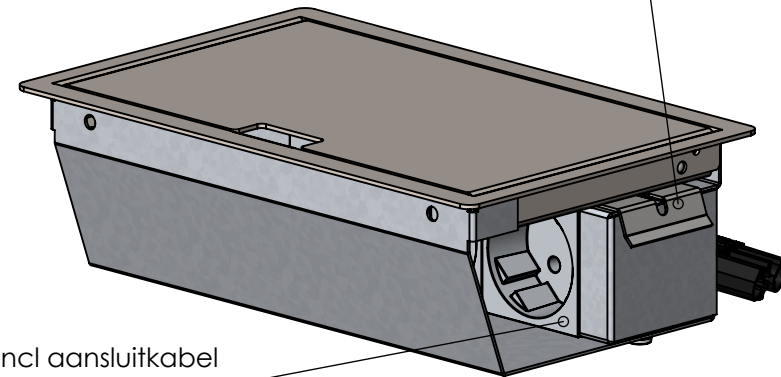


totale hoogte na montage 62mm



RVS klapdeksel geborsteld k320

klemlijst 2x



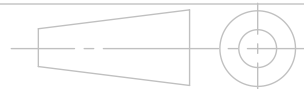
3xwcd 230V RA, incl aansluitkabel
lengte 0.5 mtr met GST steker

Adviesmaten tbv tegel/vloer
- 203 x 122 mm
- radius hoeken 6mm

Alle maten in mm
Alg. maat tol. ± 0,25
Alg. hoek tol. ± 0,25°
Gereedschap

Teknr
581.1033

Omschrijving, project:



Samenstelling nr:

Aantal per samenst: 1
Project aant:

Opmerking /nabehandeling:

Getek	Cr datum	Ls datum
LdR	7-3-2018	12-11-2020

DO NOT SCALE DRAWING

materiaal, nabehandeling
"SW-Material@Part.SLDPRT"

HPL Hurkmans Plaatwerk BV

Ontwerp en copyright Hurkmans Plaatwerk BV
niets uit deze tekening mag zonder schriftelijke toestemming
worden vermenigvuldigd of gebruikt door derden

A4

9-3-2021

Gewicht in gram "SW-Mass@Part.SLDPRT"

schaal: 1:2.5

pagina 1 van 3