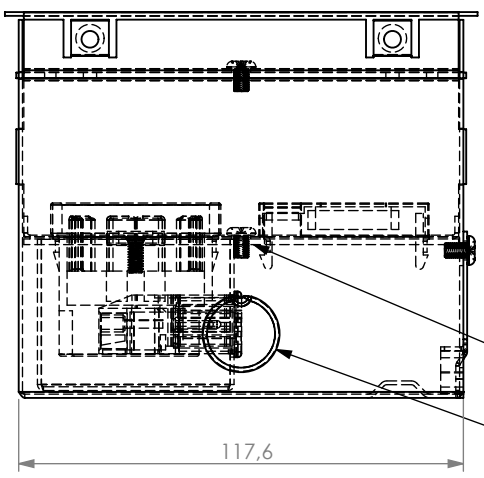
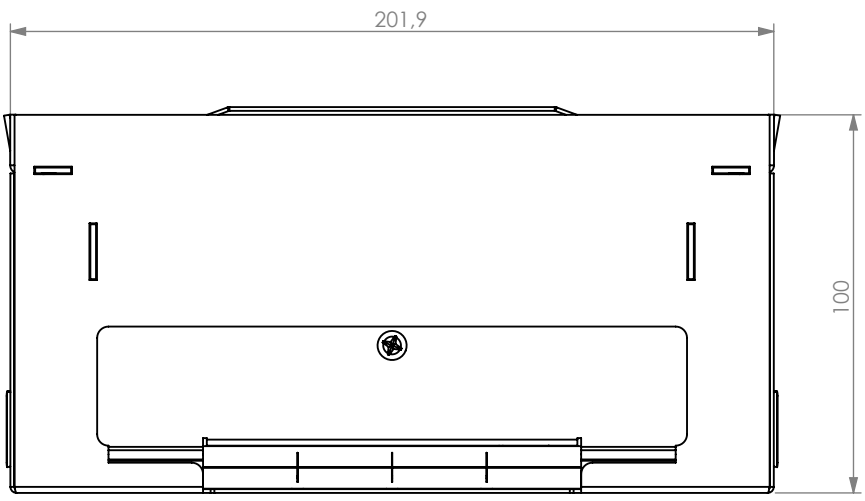


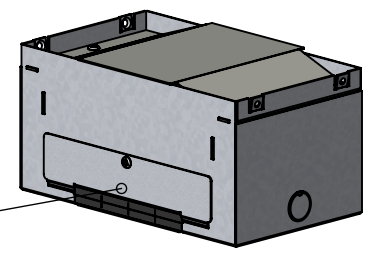
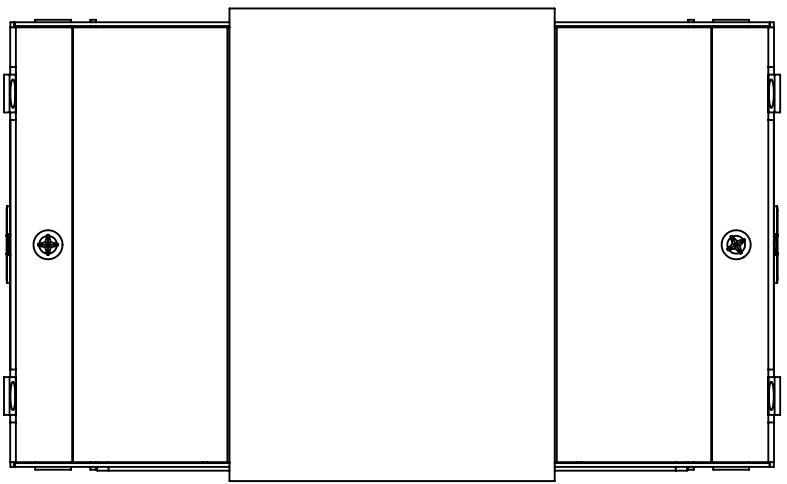
1 2 3 4 5 6

REVISIONS			
Rev	Omschrijving	Datum	Contr
1	kabelinvoer verbeterd	30-9-2021	GH
2	kabelinvoer voorzien van afdichting	16-12-2021	GH



Uitneembare montageplaat
tbv maximaal 2x wcd RA en 4x data/AV

Uitbreekpoorten
tbv wartel PG13.5 / M20
of buisleiding 3/4"



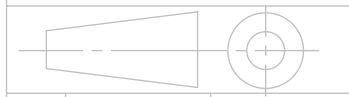
Kabel doorvoer opening (100x10 mm)
tbv voormonteerde GST stekers etc.

uitsparing vloerdeel 206 X 122, max R1
zie volgende pagina's voor meer info

Alle maten in mm
Alg. maat tol. ISO 2768-M
Alg. hoek tol. ISO 2768-M

Teknr: **585.0030**

Omschrijving, project:
HPL Home 3V, basis behuizing



Projectinformatie:

Opmerking /nabehandeling:

Rev:
1

Getek	Cr datum	Ls datum
WH	29-8-2020	16-12-2021

DO NOT SCALE DRAWING

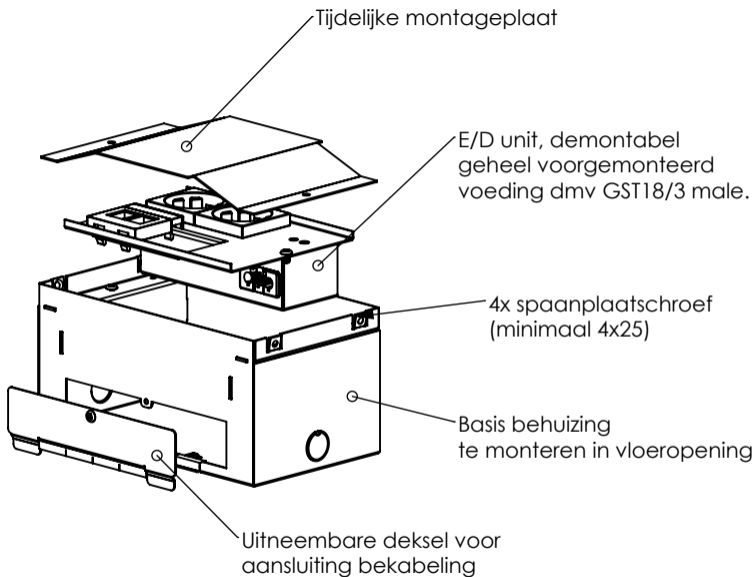
materiaal, nabehandeling
sendzimir

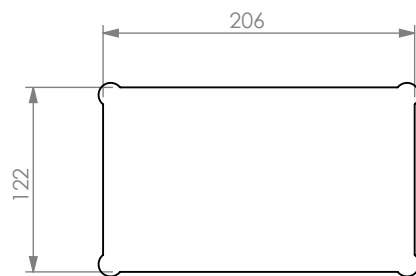
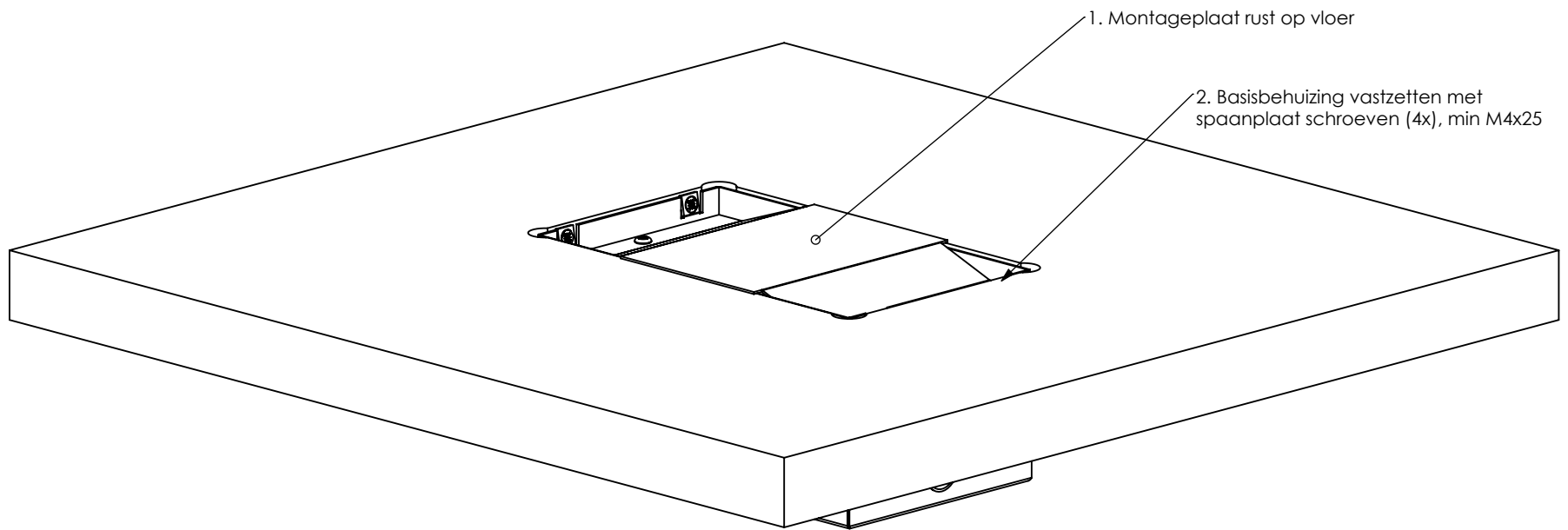
HPL Hurkmans Plaatwerk BV

A4

Ontwerp en copyright Hurkmans Plaatwerk BV
niets uit deze tekening mag zonder schriftelijke toestemming
worden vermenigvuldigd of gebruikt door derden

20-12-2021





Bij toepassing schrobfrees rond 16,
3 mm diagonaal buiten de lijn frezen
in haakse hoeken.

