

1

2

3

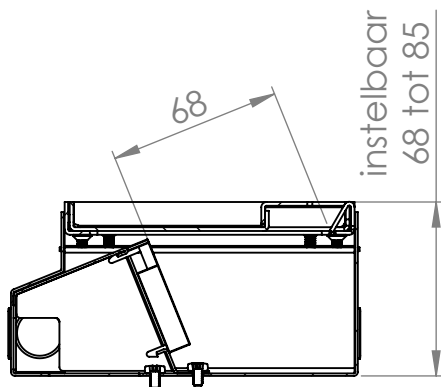
4

5

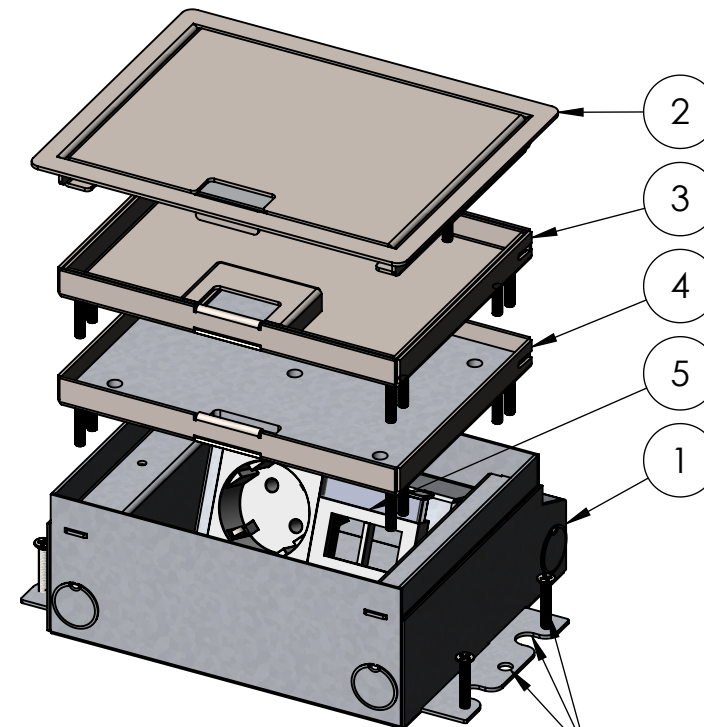
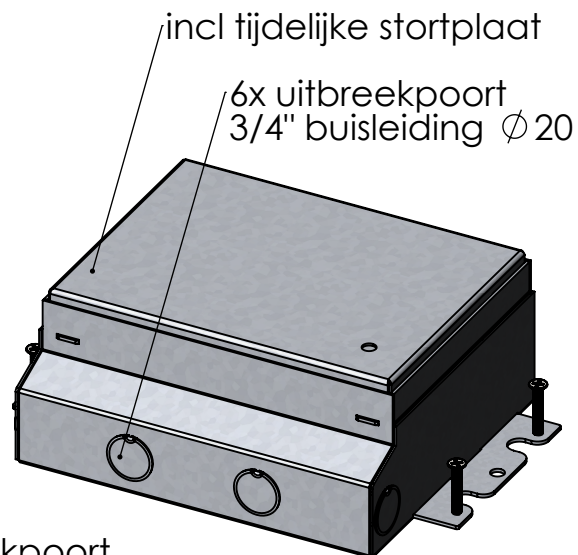
6

REVISIONS

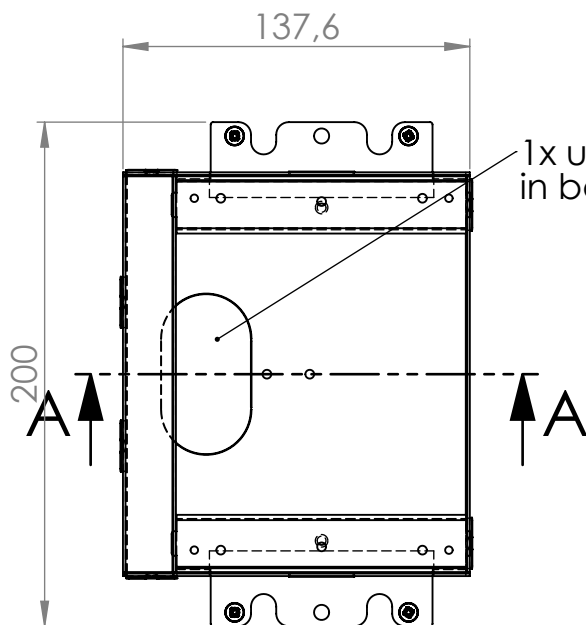
Rev	Omschrijving	Datum	Contr
-----	--------------	-------	-------



SECTION A-A



20mm stelbaarheid, verankering, gaten tbv montage op draadeind



POS	Tekening nr	Omschrijving	QTY.
1	58X.0020	HPL basisset voor alle 2V SB of SMB - incl tijdelijke stortplaat	1
2	501.0020	HPL Servicebox+ dekselset - 2V	1
3	502.0020	HPL Smartbox Pro dekselset - 2V	1
4	503.0020	HPL Smartbox+ dekselset - 2V	1
5	HPL.0001	Alle mogelijke configuraties WCD (RA, B/Fr), Data, USB (lader), HDMI, etc.	1

Alle maten in mm
Alg. maat tol. ISO 2768-M
Alg. hoek tol. ISO 2768-M

Teknr:

58X.0X2X

Omschrijving, project:

HPL Servicebox+, Smartbox+ en Smartbox Pro 2V
Diverse configuraties

Projectinformatie:

Opmerking /nabehandeling:

Rev:

0

Getek Cr datum Ls datum
GH 27-5-2021 4-6-2021

DO NOT SCALE DRAWING

materiaal, nabehandeling
RVS/sendzimir

Hurkmans Plaatwerk BV

Ontwerp en copyright Hurkmans Plaatwerk BV
niets uit deze tekening mag zonder schriftelijke toestemming
worden vermenigvuldigd of gebruikt door derden

A4

4-6-2021

Gewicht in gram 2918.03

schaal: 1:3

pagina 1 van 1