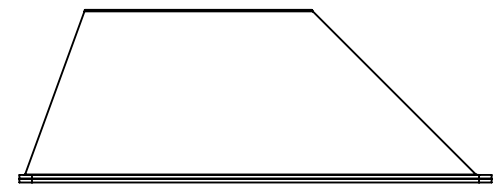
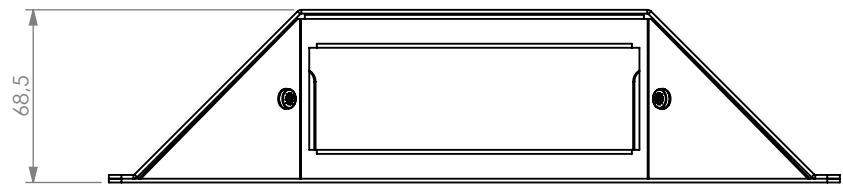


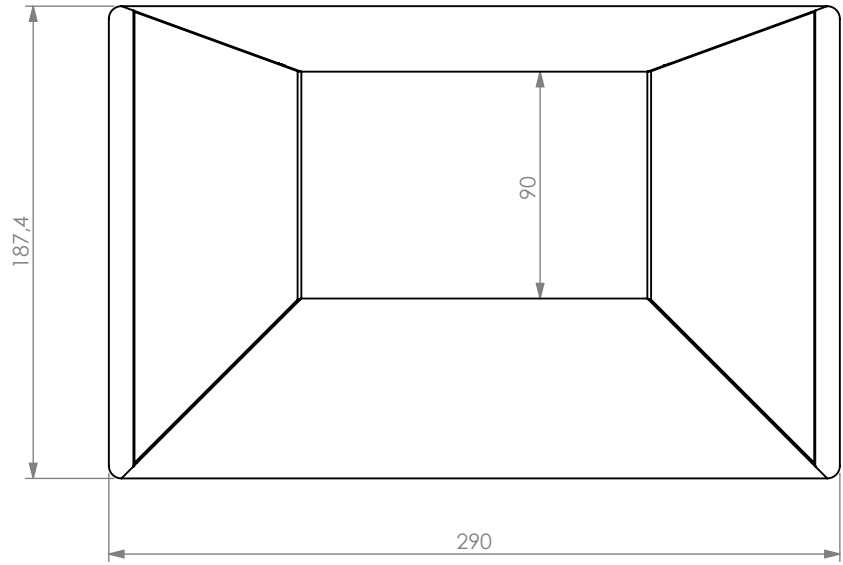
1 2 3 4 5 6

A



A

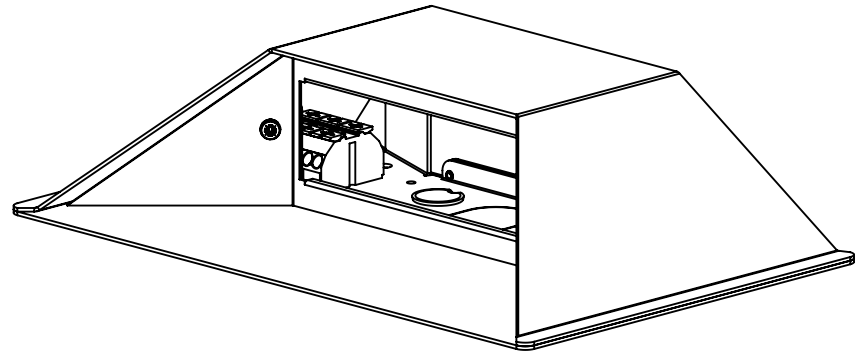
B



B

Bunker, basis uitvoering eenzijdig, geschikt voor 3x M45 inzet (wcd's - data - AV etc)  
Voorzien van montageplaat met aansluitblok en aarding.

C

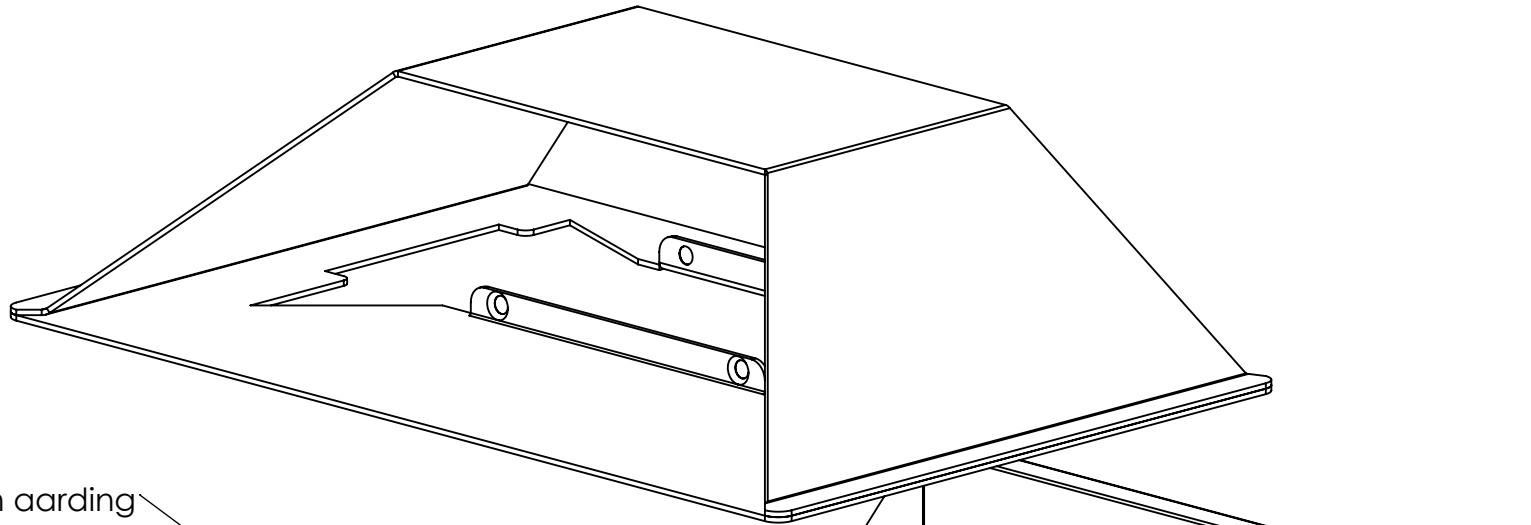


C

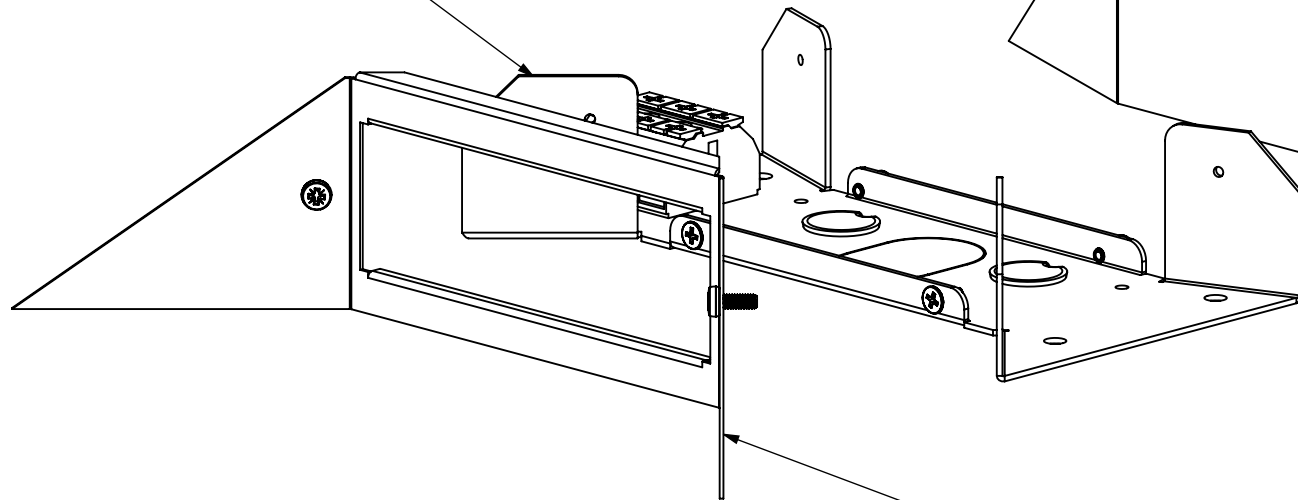
D

Alle maten in mm Alg. maat tol. ISO 2768-M Alg. hoek tol. ISO 2768-M			Teknr: <b>620.0031</b>	Omschrijving, project: Bunker 3V, type 31	
			Projectinformatie:	Opmerking /nabehandeling: Poedercoating zwart 9005 fijnstruutur	
Getek GH	Cr datum 8-1-2021	Ls datum 6-5-2021	DO NOT SCALE DRAWING		<b>Hurkmans Plaatwerk BV</b>
			materiaal, nabehandeling Staalplaat 1.0 + 1.5 mm		
			Gewicht in gram 1580.41	schaal: 1:3	Ontwerp en copyright Hurkmans Plaatwerk BV niets uit deze tekening mag zonder schriftelijke toestemming worden vermenigvuldigd of gebruikt door derden 6-5-2021
					pagina 1 van 2

1 2



Montageplaat  
incl aansluitblok en aarding



Afdekplaat tbv 3x M45  
(wcd - data -AV - etc)