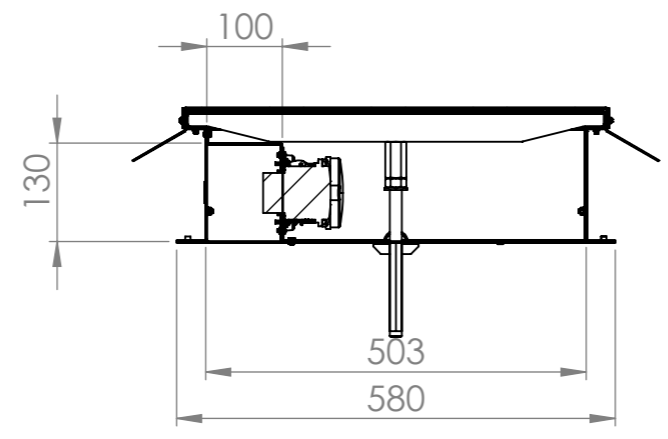
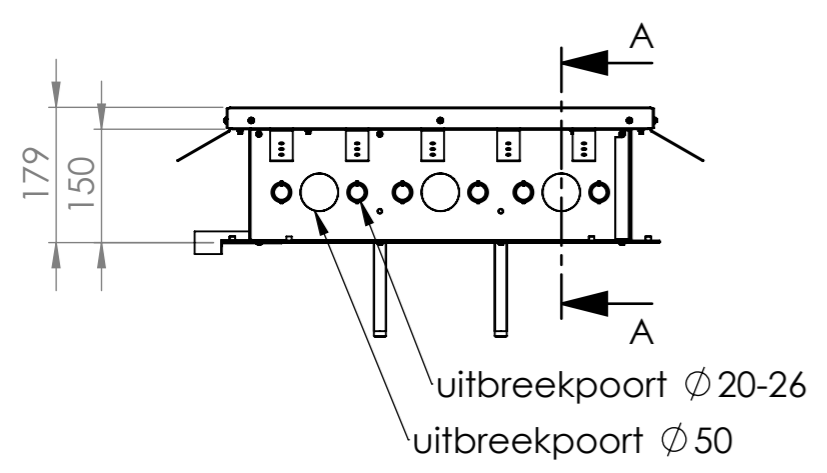
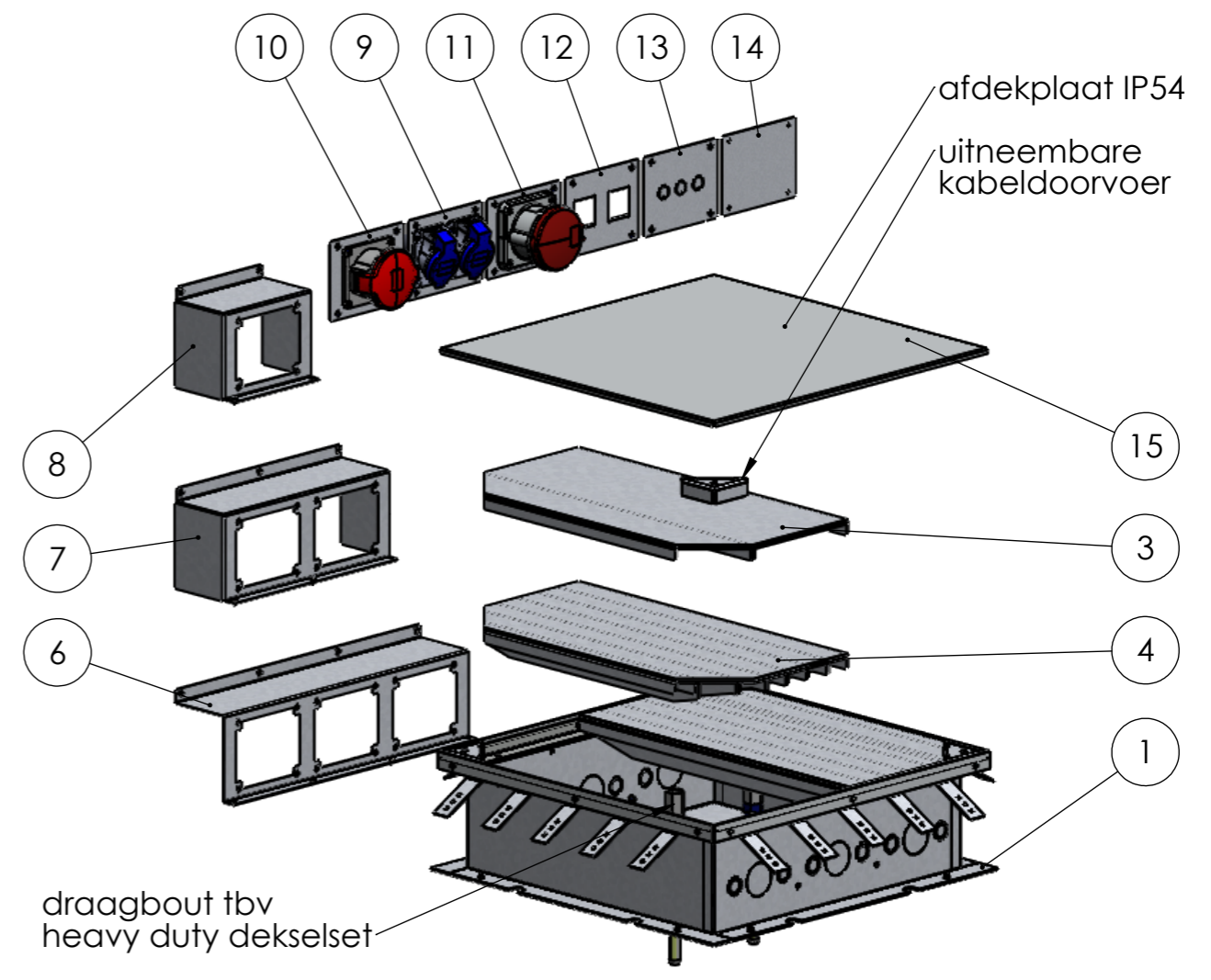
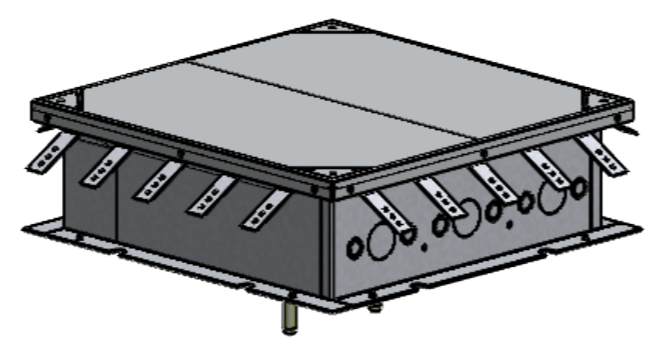
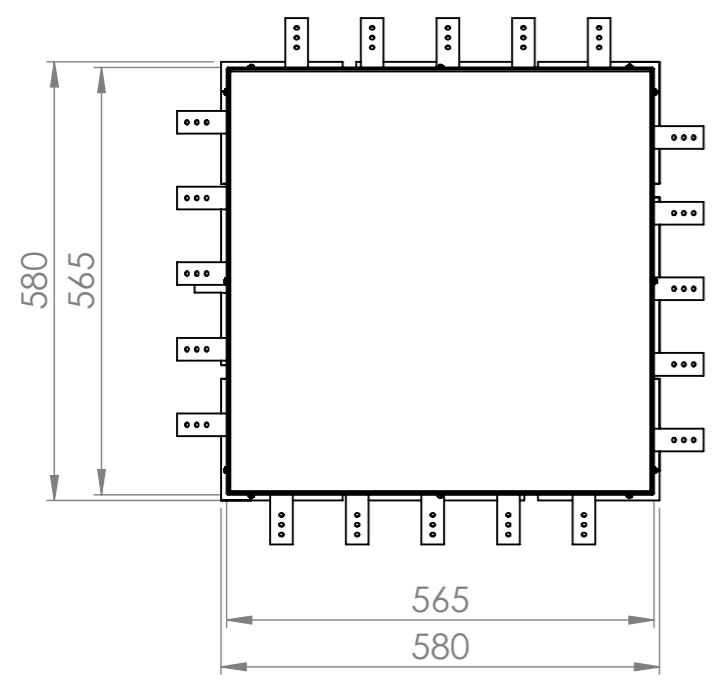


REVISIONS			
Rev	Omschrijving	Datum	Contr



SECTION A-A



POS	Tekening nr	Omschrijving	Detail	QTY.
1	630.0010	Multibox basisdoos standaard		1
2	630.0011	Multibox basisdoos waterafvoer		1
3	630.0020	Multibox dekselset standaard	350 kg draagkracht	1
4	630.0021	Multibox dekselset heavy duty	1000 kg draagkracht	1
5	101.0060	Draagbouten tbv Heavy Duty deksel	Verhoogt Heavy Duty naar 2000 kg	1
6	630.0030	Multibox 3 voudig inzetframe		1
7	630.0031	Multibox 2 voudig inzetframe		1
8	630.0032	Multibox 1 voudig inzetframe		1
9	630.0040	Module 2x WCD 16A randaarde		1
10	630.0041	Module 1x CEE 32A		1
11	630.0042	Module 1x CEE 63A		1
12	630.0043	Module 2x M45		1
13	630.0044	Module 3x uitdrukpoort Ø 20		1
14	630.0045	Module blindplaat		1
15	630.0050	Multibox afdekplaat (IP 54)		1

Alle maten in mm Alg. maat tol. Alg. hoek tol.		ISO 2768-M ISO 2768-M	Teknr 630.XXXX	Omschrijving, project: HPL Multibox	
Getek GH		Cr datum 4-4-2022	Ls datum 7-3-2023	Samenstelling nr:	Aantal per samenst: 1 Project aant:
DO NOT SCALE DRAWING			Opmerking /nabehandeling:		Rev: 0
materiaal, nabehandeling SW-Material@Part.SLDPRT			HPL Hurkmans Plaatwerk BV		A3
Gewicht in gram 0.00			Ontwerp en copyright Hurkmans Plaatwerk BV niets uit deze tekening mag zonder schriftelijke toestemming worden vermenigvuldigd of gebruikt door derden		7-3-2023
			schaal: 1:10		pagina 1 van 1