

1

2

3

4

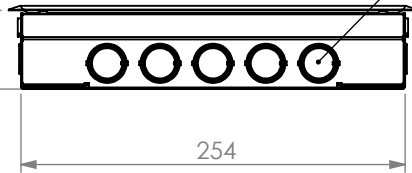
5

6

REVISIONS

Rev	Omschrijving	Datum	Contr
-----	--------------	-------	-------

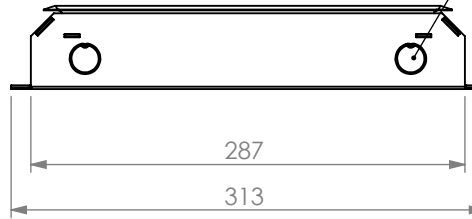
52/65



uitbreekpoort 2x5
 $\varnothing 20-26$ (3/4"-1")

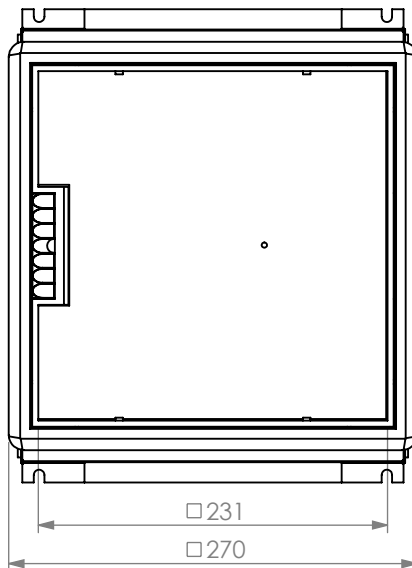
254

uitbreekpoort 2x2
 $\varnothing 20$ (3/4")



287

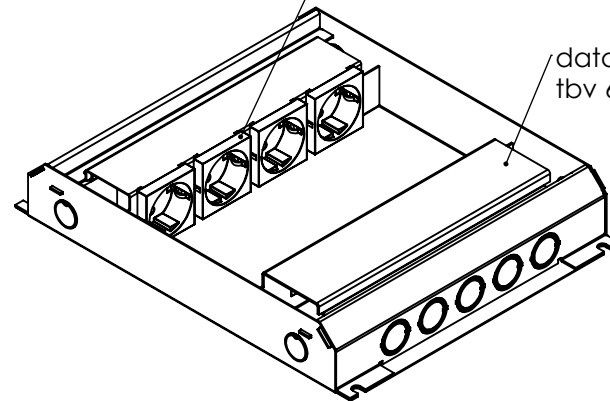
313



□ 231

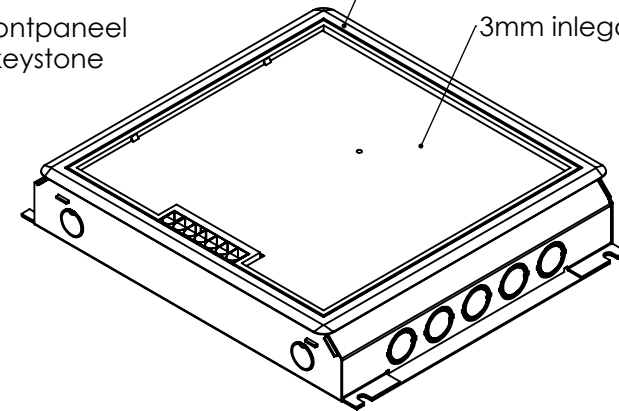
□ 270

4x wcd 230V randaarde
 voorbedraad met VD2,5



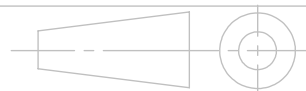
data frontpaneel
 tbv 6x keystone

klapdeksel om 180° draaibaar
 3mm sendzimir plaat



3mm inlegdiepte

Alle maten in mm
 Alg. maat tol. ISO 2768-M
 Alg. hoek tol. ISO 2768-M



Teknr:

715.0110

Projectinformatie:

Omschrijving, project:

HPL vloerdoos instort 50mm - T3
 4x WCD + 6x data-uitsparing 15x19.6mm

Opmerking / nabehandeling:

Rev:

0

Getek	Cr datum	Ls datum
GH	22-6-2022	14-10-2022

DO NOT SCALE DRAWING

materiaal, nabehandeling
 sendzimir + kunststof

Hurkmans Plaatwerk BV

Ontwerp en copyright Hurkmans Plaatwerk BV
 niets uit deze tekening mag zonder schriftelijke toestemming
 worden vermenigvuldigd of gebruikt door derden

A4

14-10-2022

wordt geleverd inclusief "tijdelijke afdekplaat"
 tbv storten in beton of dekvloer

Gewicht in gram 2710.85

schaal: 1:5

pagina 5 van 8

1

2