

1

2

3

4

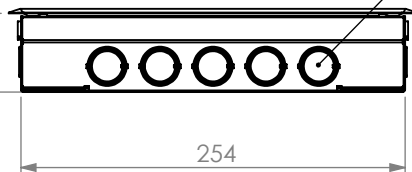
5

6

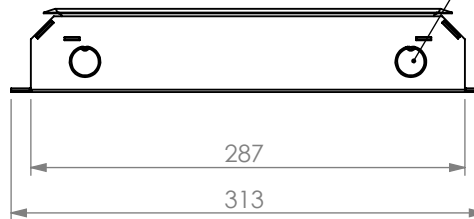
REVISIONS

Rev	Omschrijving	Datum	Contr
-----	--------------	-------	-------

52/65

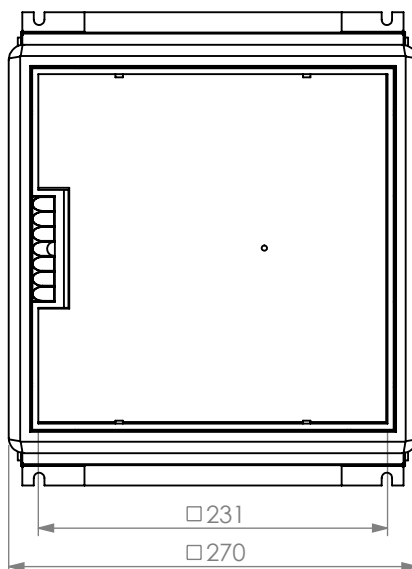


254

uitbreekpoort 2x5
Ø 20-26 (3/4"-1")

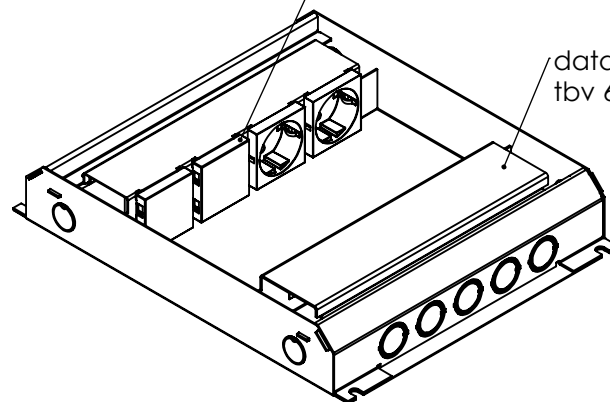
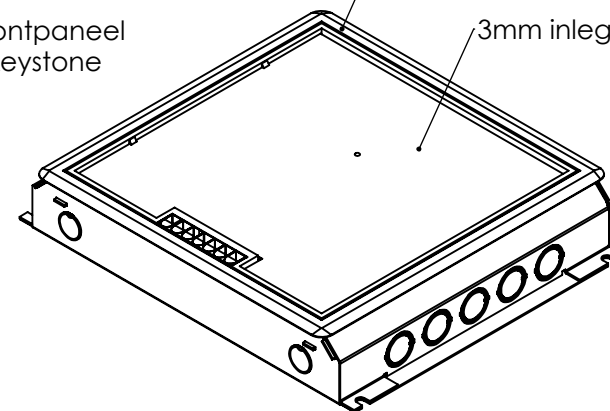
287

313

uitbreekpoort 2x2
Ø 20 (3/4")

□ 231

□ 270

2x wcd 230V randaarde
voorbedraad met VD2,5data frontpaneel
tbv 6x keystoneklapdeksel om 180° draaibaar
3mm sendzimir plaat

3mm inlegdiepte

Alle maten in mm
Alg. maat tol. ISO 2768-M
Alg. hoek tol. ISO 2768-M

Teknr:

715.0120

Omschrijving, project:

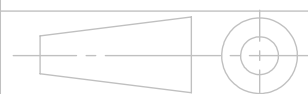
HPL vloerdoos instort 50mm - T3
2x WCD + 6x data uitsparing 15x19.6mm

Projectinformatie:

Opmerking /nabehandeling:

Rev:

0



Getek	Cr datum	Ls datum
GH	22-6-2022	14-10-2022

DO NOT SCALE DRAWING

materiaal, nabehandeling
sendzimir + kunststof
 **Hurkmans Plaatwerk BV**

Ontwerp en copyright Hurkmans Plaatwerk BV
niets uit deze tekening mag zonder schriftelijke toestemming
worden vermenigvuldigd of gebruikt door derden

A4

14-10-2022

wordt geleverd inclusief "tijdelijke afdekplaat"
tbv storten in beton of dekvloer

Gewicht in gram 2652.91

schaal: 1:5

pagina 5 van 8

1

2