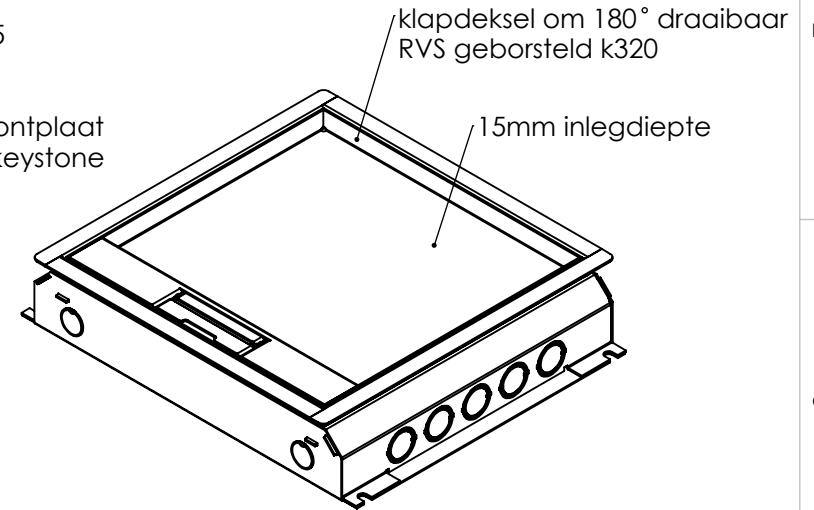
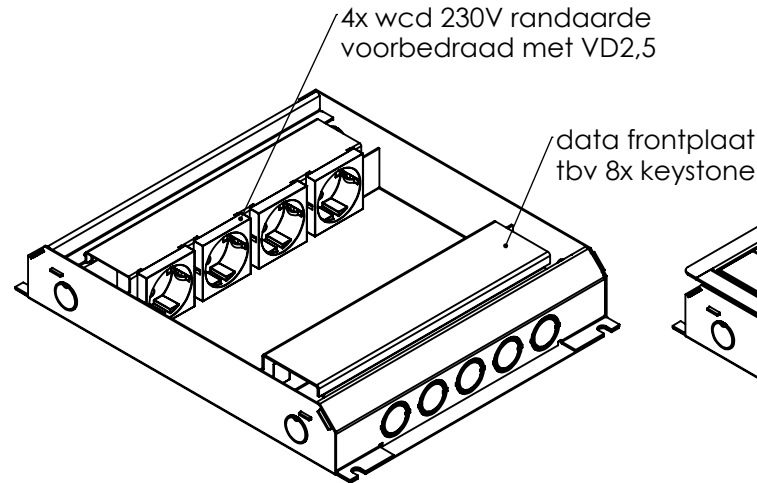
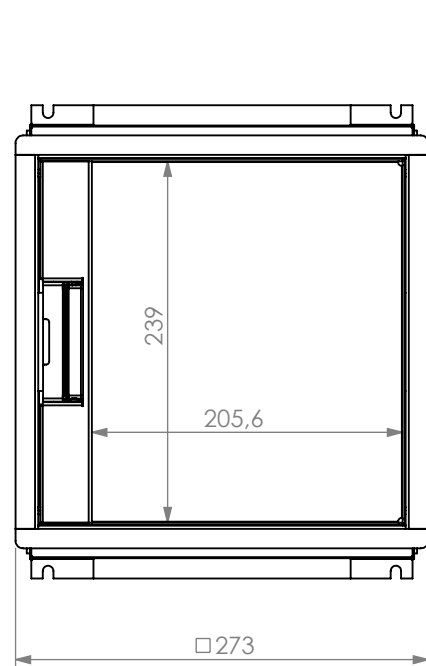
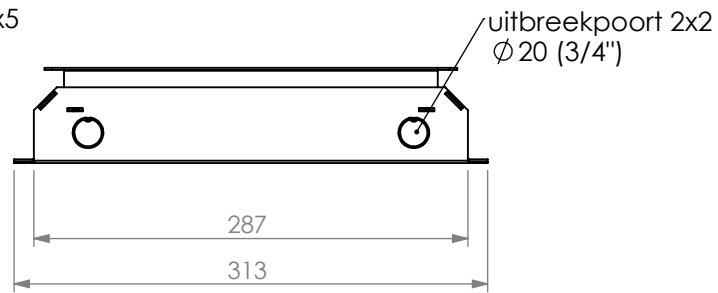
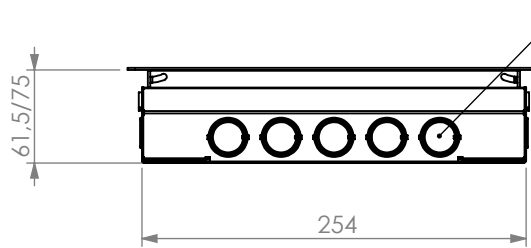


REVISIONS			
Rev	Omschrijving	Datum	Contr



wordt geleverd inclusief "tijdelijke afdekplaat" tbv storten in beton of dekvloer

Alle maten in mm Alg. maat tol. ISO 2768-M Alg. hoek tol. ISO 2768-M		Teknr: 715.0311	Omschrijving, project: HPL vloerdoos instort 50mm - T15 4x WCD + 8x data-uitsparing 15x19.6mm
		Projectinformatie:	Opmerking / nabehandeling:
Getek	Cr datum	Ls datum	Rev: 0
GH	22-6-2022	14-10-2022	A4
		DO NOT SCALE DRAWING	HPL Hurkmans Plaatwerk BV
		materiaal, nabehandeling sendzimir + RVS	Ontwerp en copyright Hurkmans Plaatwerk BV niets uit deze tekening mag zonder schriftelijke toestemming worden vermenigvuldigd of gebruikt door derden
		Gewicht in gram 2733.47	14-10-2022
		schaal: 1:5	pagina 5 van 8