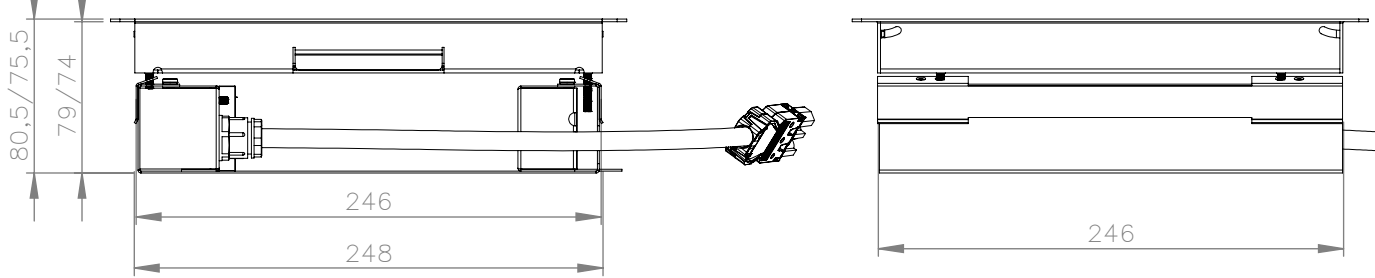
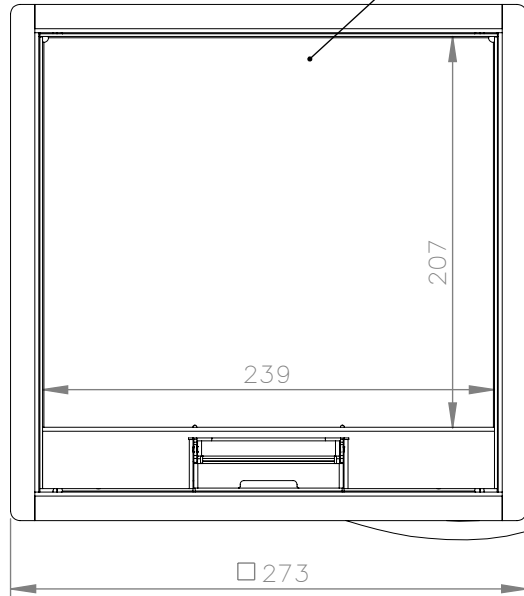


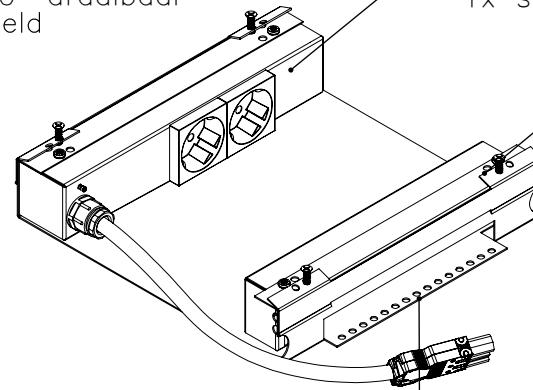
totale hoogte na montage 74mm



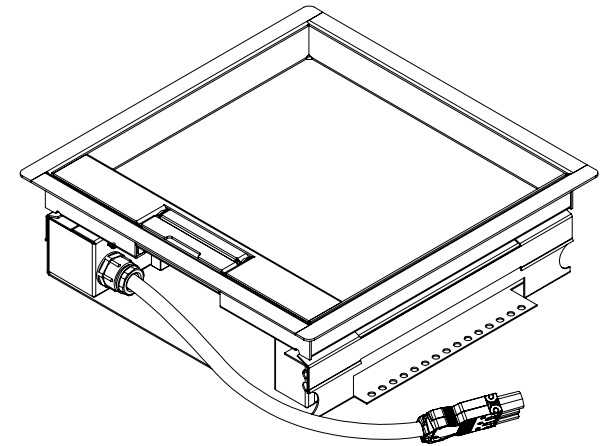
klapdeksel om 180° draibaar
RVS k320 geborsteld
25mm inlegdiepte



2x wcd 230V randaarde
voorbedraad met VD2,5
1x steker 3-polig M in



Data frontpaneel
tbv 8x keystone



Uitvoer datakabel
recht achter keystone.
Trekcontlasting dmv tie-wrap

Alle maten in millimeters
Alg. maat tol. ± 0,25
Alg. hoek tol. ± 0,25°
Gereedschap

Tekening nummer
715.1741

Omschrijving, project
Vloerdoos basic 62mm, RVS T25
klapdeksel



Projectinformatie

Opmerking
2 wcd, 8 data

Advies maten tbv uitsparing tegel/vloer:
- 248x248mm vierkant
- radius hoeken max 6mm
- bij CNC diagonaal naar buiten max 6mm

Getek.	Datum	Revisie
WH	19-2-2004	19-3-2014

DO NOT SCALE DRAWING
Materiaal, nabehandeling
Sendzimir 1.0-3.0 mm
Gewicht in kg: 3.09

HPL HURKMANS PLATWERK BV

Ontwerp en copyright Hurkmans Plaatwerk BV
niets uit deze tekening mag zonder schriftelijke toestemming
worden vermenigvuldigd of gebruikt door derden

A4

28-7-2015

Schaal: 1:4

Pagina 1 van 1