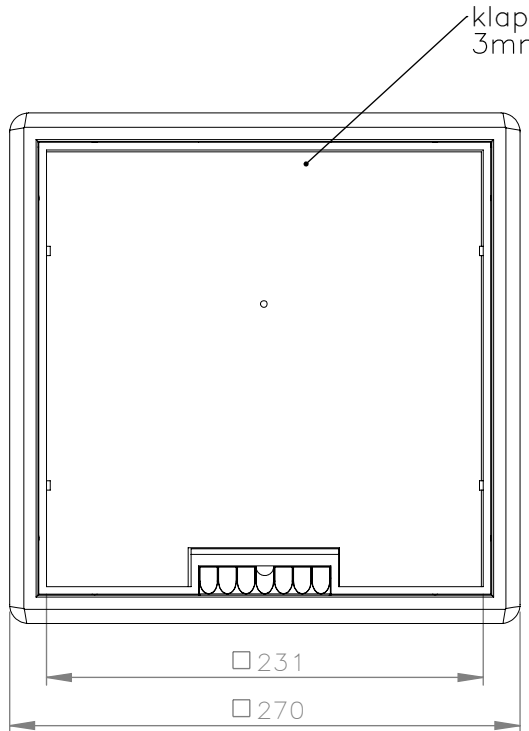
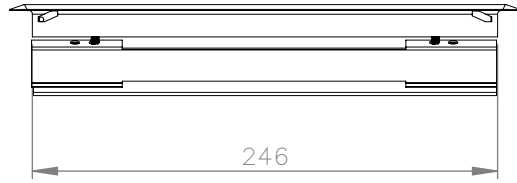
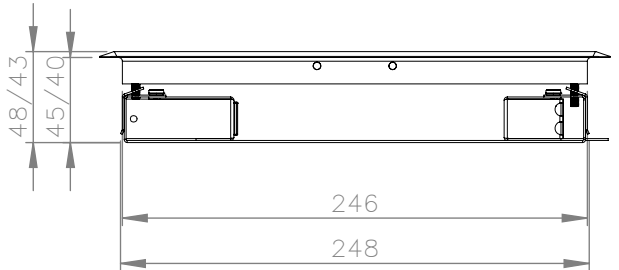
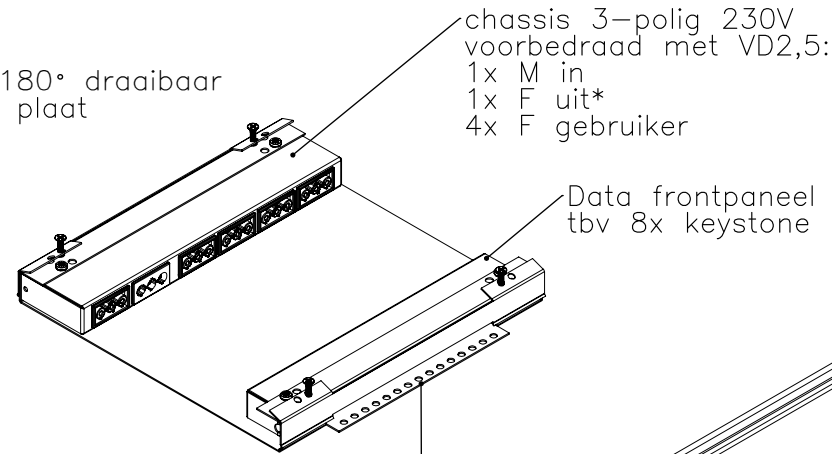


totale hoogte na montage 40mm



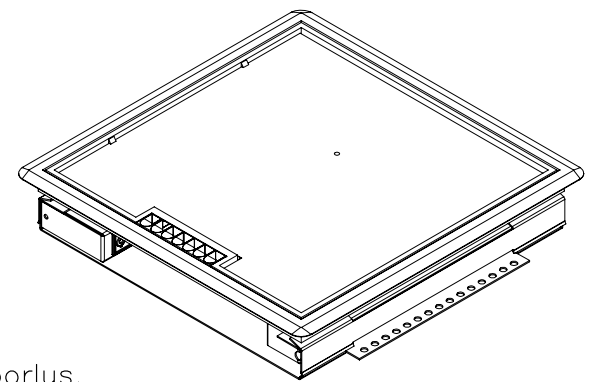
klapdeksel om 180° draaibaar  
3mm sendzimir plaat



chassis 3-polig 230V  
voorbedraad met VD2,5:  
1x M in  
1x F uit\*  
4x F gebruiker

Data frontpaneel  
tbv 8x keystone

Uitvoer datakabel  
recht achter keystone.  
Trekantlasting dmv tie-wrap



\*Chassis F uit kan evt gebruikt worden als doorlus.  
Let op: lus altijd een beperkt aantal dozen achter elkaar!

Alle maten in millimeters Alg. maat tol. ± 0,25 Alg. hoek tol. ± 0,25° Gereedschap			Tekening nummer <b>715.4221</b>	Omschrijving, project Vloerdoos basic 40mm, kunststof T3 klapdeksel
			Projectinformatie	Opmerking 4 chassis 3p, 8 data
Getek.	Datum	Revisie	DO NOT SCALE DRAWING	
WH	20-2-2004	11-8-2012	Materiaal, nabehandeling Sendzimir 1.0-3.0 mm	<b>HURKMANS PLATWERK BV</b> <small>Ontwerp en copyright Hurkmans Plaatwerk BV niets uit deze tekening mag zonder schriftelijke toestemming worden vermenigvuldigd of gebruikt door derden</small>
			Gewicht in kg: 2.44	
			Schaal: 1:4	28-7-2015
			Pagina 1 van 1	

Advies maten tbv uitsparing tegel/vloer:  
- 248x248mm vierkant  
- radius hoeken max 6mm  
- bij CNC diagonaal naar buiten max 6mm