

1

2

3

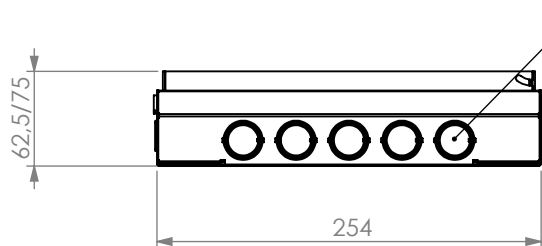
4

5

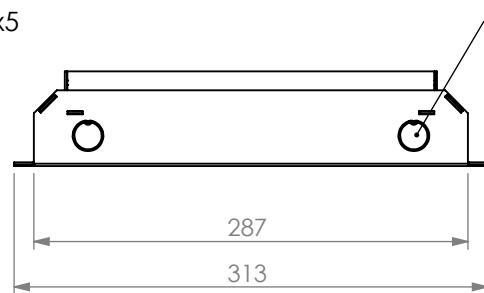
6

## REVISIONS

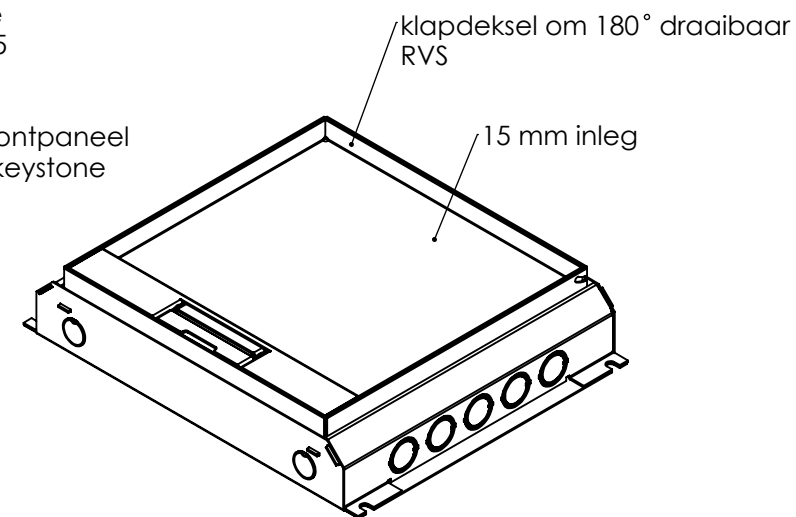
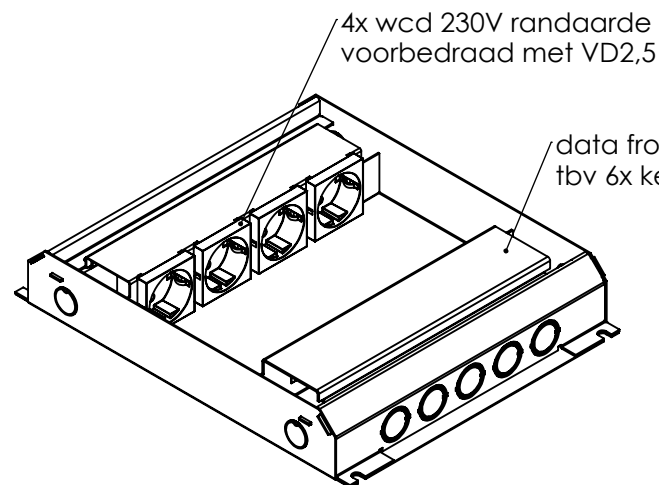
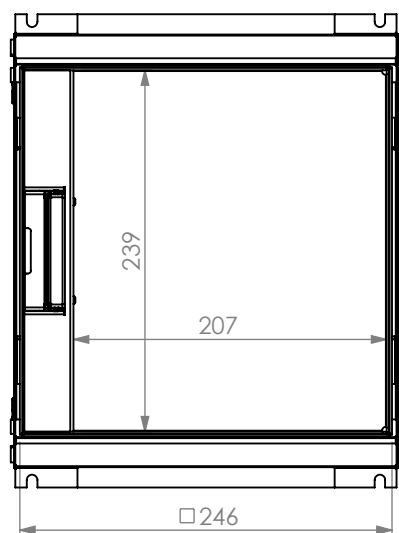
Rev	Omschrijving	Datum	Contr
-----	--------------	-------	-------



uitbreekpoort 2x5  
Ø 20-26 (3/4"-1")



uitbreekpoort 2x2  
Ø 20 (3/4")



Alle maten in mm  
Alg. maat tol. ISO 2768-M  
Alg. hoek tol. ISO 2768-M

Teknr:  
**716.0310**

Omschrijving, project:  
**HPL vloerdoos instort 50mm - T15ZR**  
4x WCD + 6x data-uitsparing 15x19.6mm



Projectinformatie:

Opmerking /nabehandeling:

Rev:  
**0**

wordt geleverd inclusief "tijdelijke afdekplaat"  
tbv storten in beton of dekvloer

Getek	Cr datum	Ls datum
GH	22-6-2022	14-10-2022

DO NOT SCALE DRAWING

**HPL** Hurkmans Plaatwerk BV

Ontwerp en copyright Hurkmans Plaatwerk BV  
niets uit deze tekening mag zonder schriftelijke toestemming  
worden vermenigvuldigd of gebruikt door derden

A4

14-10-2022

Gewicht in gram 2599.52

schaal: 1:5

pagina 5 van 8

1

2