

1

2

3

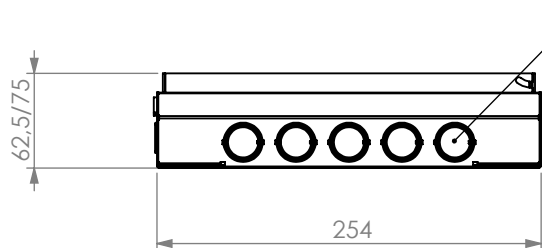
4

5

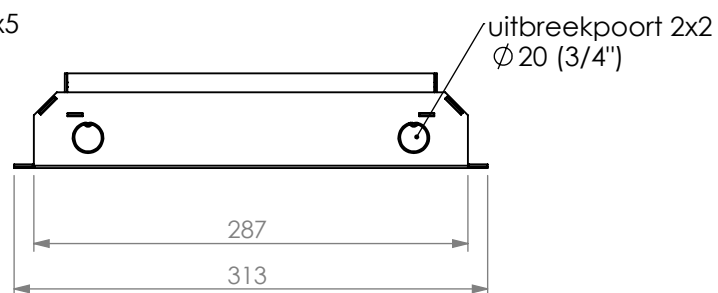
6

REVISIONS

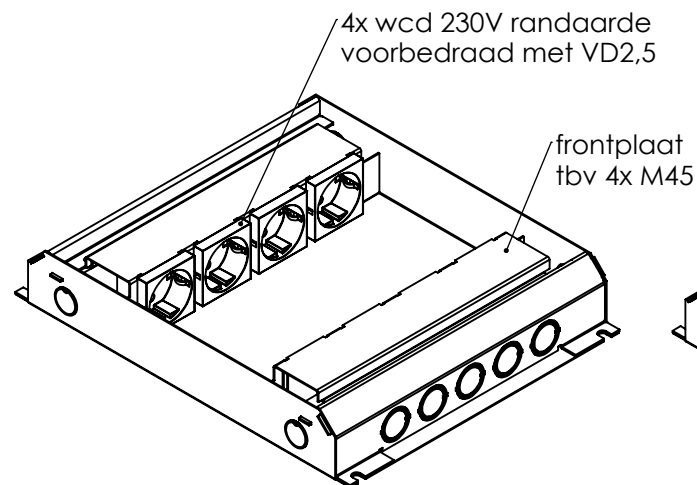
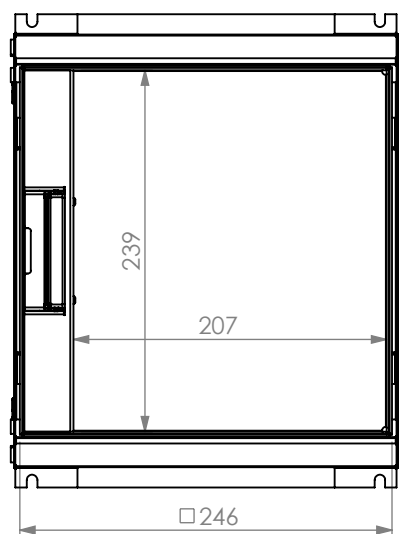
Rev	Omschrijving	Datum	Contr
-----	--------------	-------	-------



uitbreekpoort 2x5
 $\varnothing 20-26$ (3/4"-1")

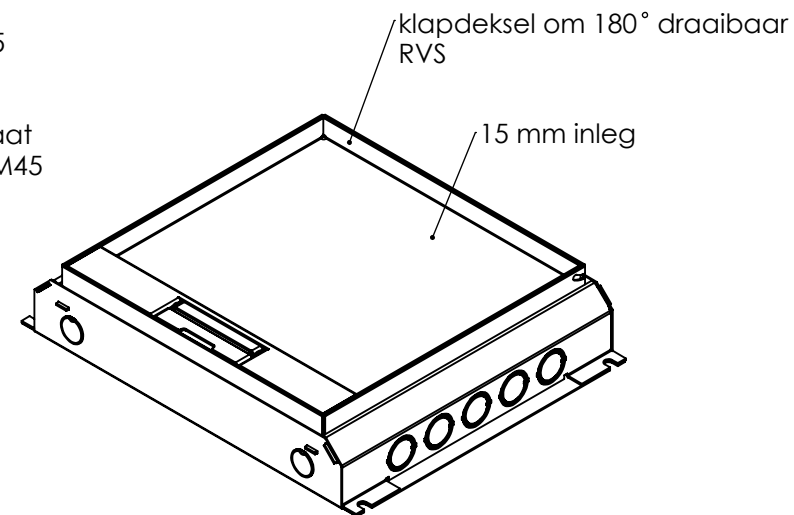


uitbreekpoort 2x2
 $\varnothing 20$ (3/4")



4x wcd 230V randaarde
 voorbedraad met VD2,5

frontplaat
 tbv 4x M45



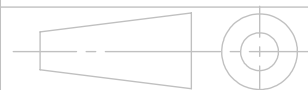
klapdeksel om 180° draaibaar
 RVS

15 mm inleg

Alle maten in mm
 Alg. maat tol. ISO 2768-M
 Alg. hoek tol. ISO 2768-M

Teknr:
716.0312

Omschrijving, project:
HPL vloerdoos instort 50mm - T15ZR
 4x WCD + 4x M45 leeg 45x45mm



Projectinformatie:

Opmerking /nabehandeling:

Rev:
0

wordt geleverd inclusief "tijdelijke afdekplaat"
 tbv storten in beton of dekvloer

Getek	Cr datum	Ls datum
GH	22-6-2022	14-10-2022

DO NOT SCALE DRAWING

HPL Hurkmans Plaatwerk BV

Ontwerp en copyright Hurkmans Plaatwerk BV
 niets uit deze tekening mag zonder schriftelijke toestemming
 worden vermenigvuldigd of gebruikt door derden

A4

14-10-2022

1

2

Gewicht in gram 2409.37

schaal: 1:5

pagina 5 van 8