

1

2

3

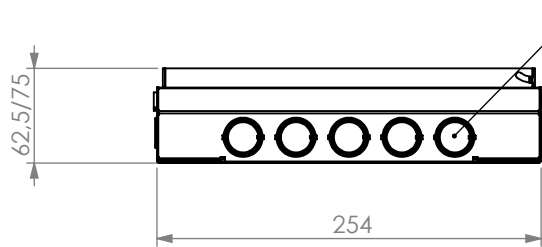
4

5

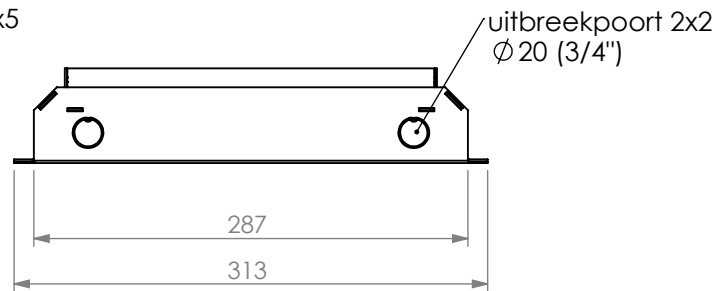
6

REVISIONS

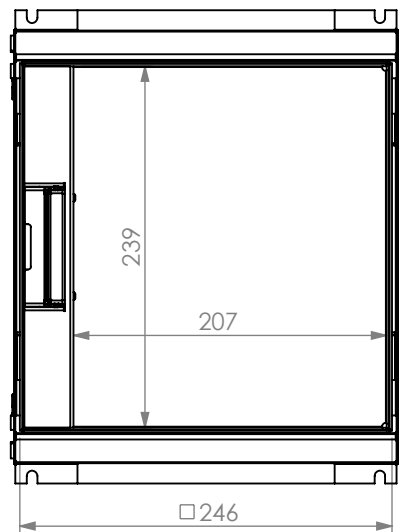
Rev	Omschrijving	Datum	Contr
-----	--------------	-------	-------



uitbreekpoort 2x5
Ø 20-26 (3/4"-1")

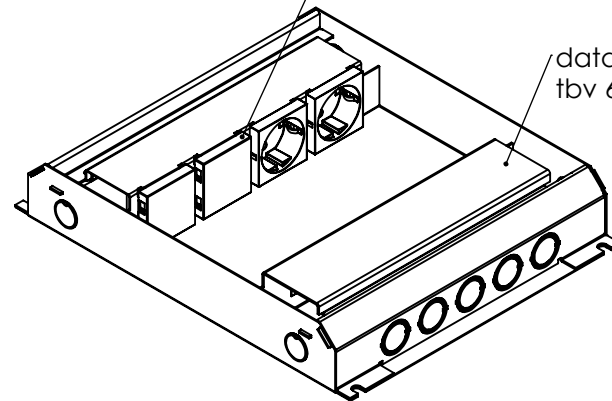


uitbreekpoort 2x2
Ø 20 (3/4")



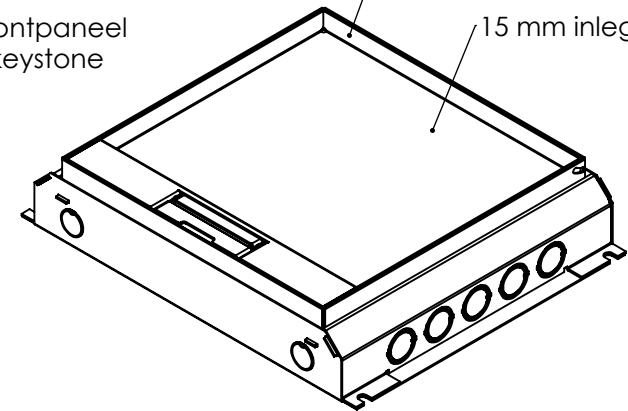
2x wcd 230V randaarde
voorbedraad met VD2,5

data frontpaneel
tbv 6x keystone



klapdeksel om 180° draaibaar
RVS

15 mm inleg



Alle maten in mm
Alg. maat tol. ISO 2768-M
Alg. hoek tol. ISO 2768-M

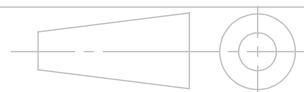
Teknr:
716.0320

Omschrijving, project:
HPL vloerdoos instort 50mm - T15ZR
2x WCD + 6x data uitsparing 15x19.6mm

Projectinformatie:

Opmerking /nabehandeling:

Rev:
0



Getek	Cr datum	Ls datum
GH	22-6-2022	14-10-2022

DO NOT SCALE DRAWING

materiaal, nabehandeling
sendzimir + RVS

HPL Hurkmans Plaatwerk BV

Ontwerp en copyright Hurkmans Plaatwerk BV
niets uit deze tekening mag zonder schriftelijke toestemming
worden vermenigvuldigd of gebruikt door derden

A4

14-10-2022

wordt geleverd inclusief "tijdelijke afdekplaat"
tbv storten in beton of dekvloer

Gewicht in gram 2541.58

schaal: 1:5

pagina 5 van 8

1

2