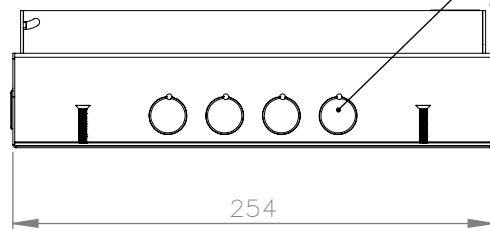
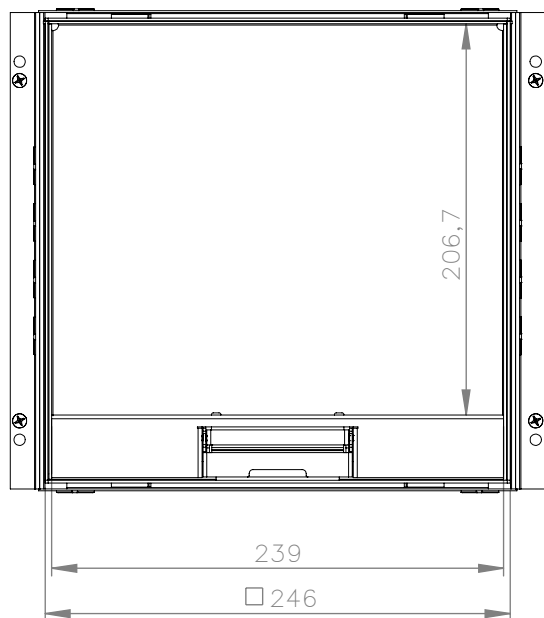


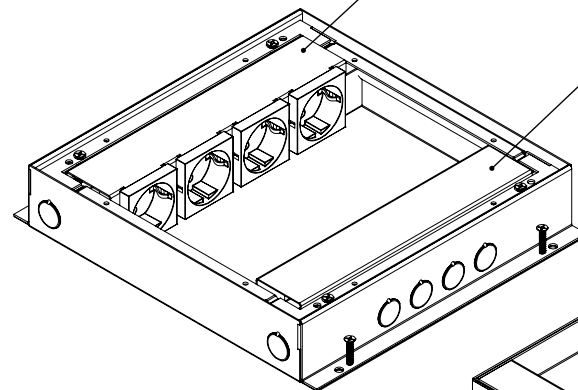
uitbreekpoort 2x2  
3/4"



uitbreekpoort 2x4  
3/4"

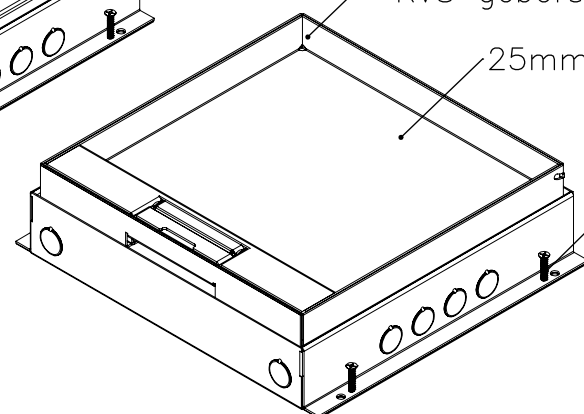


4xwcd 230V randaarde  
voorbedraad met VD2,5



Data frontplaat  
tbv 8x keystone

klapdeksel om 180° draaibaar  
RVS geborsteld k320



25mm inlegdiepte

stelschroeven  
hoogte max +20

Alle maten in millimeters  
Alg. maat tol. ± 0,25  
Alg. hoek tol. ± 0,25°  
Gereedschap

Tekening nummer  
**716.0411**

Omschrijving, project  
Vloerdoos instort 50mm, RVS T25ZR  
klapdeksel



Projectinformatie  
DO NOT SCALE DRAWING

Opmerking  
4 wcd, 8 data

Getek.	Datum	Revisie
WH	18-7-2003	28-7-2015

Materiaal, nabehandeling  
sendzimir 1-1.5mm

Gewicht in kg: 3.61

**HPL HURKMANS PLaatWERK BV**

Ontwerp en copyright Hurkmans Plaatwerk BV  
niets uit deze tekening mag zonder schriftelijke toestemming  
worden vermenigvuldigd of gebruikt door derden

Schaal: 1:4

**A4**

29-7-2015

Pagina 1 van 1

Wordt geleverd inclusief "tijdelijke afdekplaat"  
tbv storten in beton of dekvloer