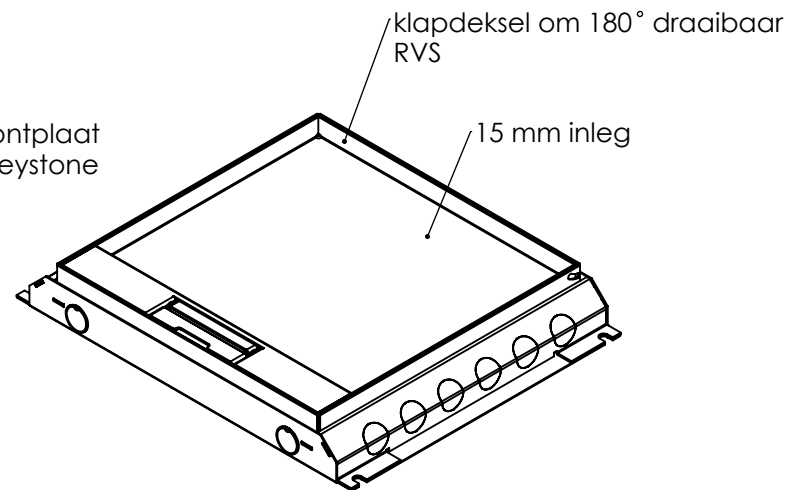
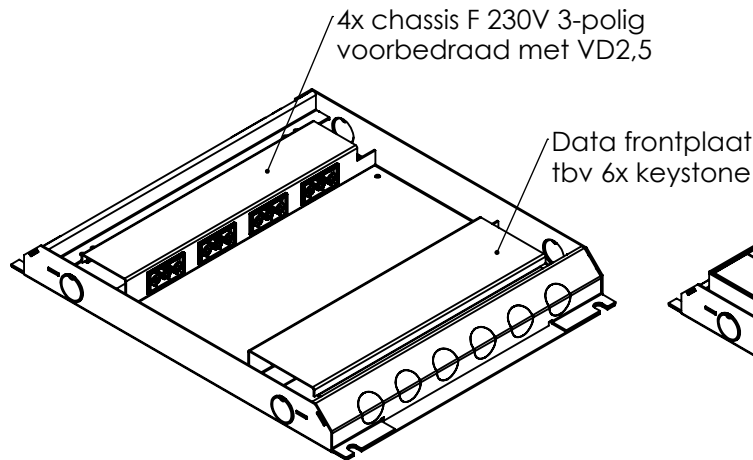
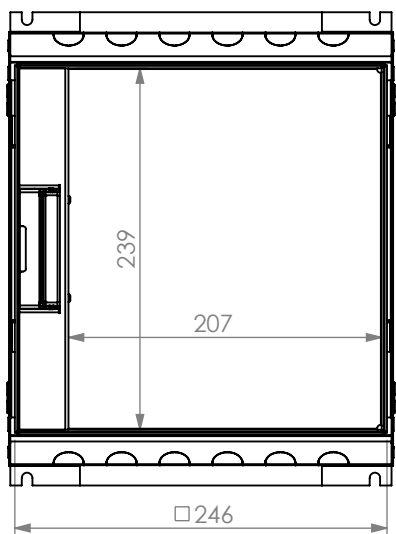
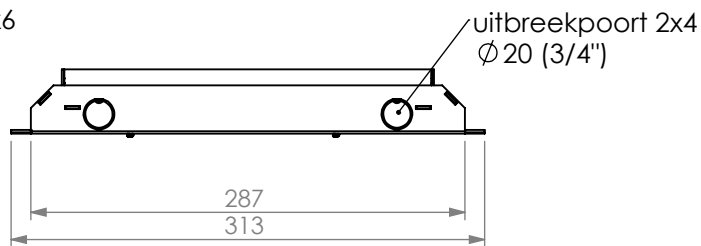
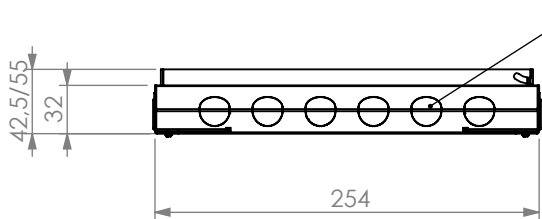


REVISIONS			
Rev	Omschrijving	Datum	Contr



wordt geleverd inclusief "tijdelijke afdekplaat" tbv storten in beton of dekvloer

Alle maten in mm Alg. maat tol. ISO 2768-M Alg. hoek tol. ISO 2768-M		Teknr: 716.2310	Omschrijving, project: HPL vloerdoos instort 32mm - T15ZR 4x GST18/3 + 6x data-uitsparing 15x19.6
		Projectinformatie:	Opmerking /nabehandeling:
Getek	Cr datum	Ls datum	Rev: 0
GH	22-6-2022	14-11-2022	HPL Hurkmans Plaatwerk BV
		DO NOT SCALE DRAWING	A4
		materiaal, nabehandeling sendzimir + kunststof	14-11-2022
		Gewicht in gram 2880.83	pagina 5 van 8



Hurkmans Plaatwerk BV

Ontwerp en copyright Hurkmans Plaatwerk BV
niets uit deze tekening mag zonder schriftelijke toestemming worden vermenigvuldigd of gebruikt door derden

14-11-2022

schaal: 1:5