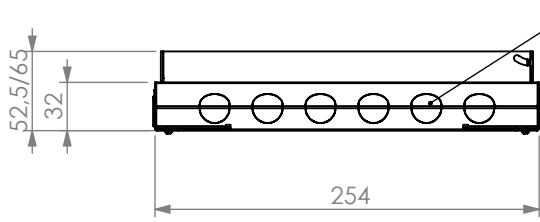
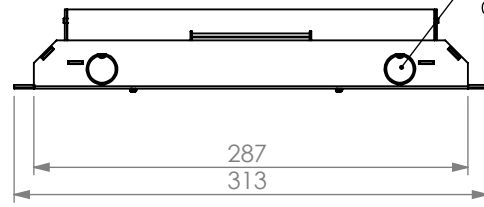


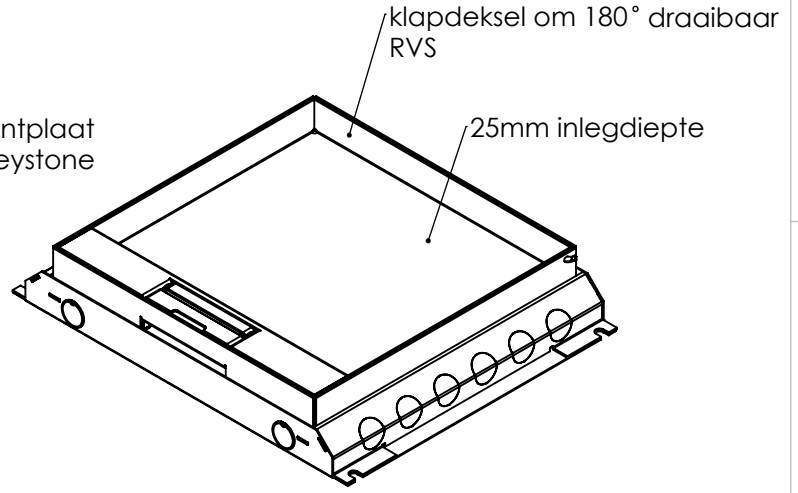
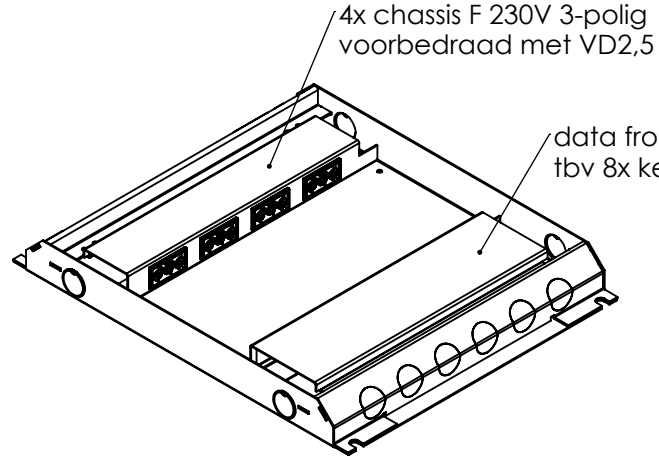
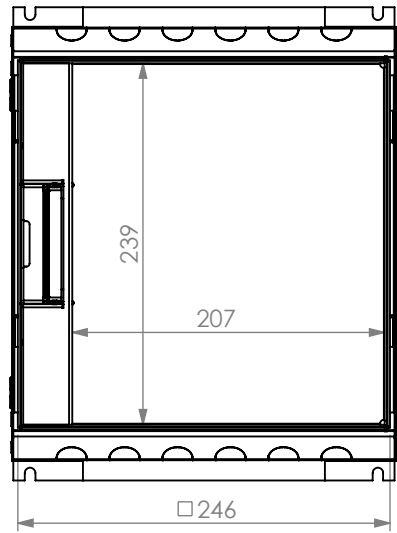
REVISIONS			
Rev	Omschrijving	Datum	Contr



uitbreekpoort 2x6  
Ø 20 (3/4")



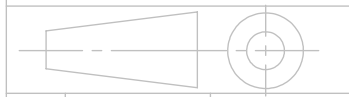
uitbreekpoort 2x4  
Ø 20 (3/4")



Alle maten in mm  
Alg. maat tol. ISO 2768-M  
Alg. hoek tol. ISO 2768-M

Teknr: 716.2411

Omschrijving, project:  
HPL vloerdoos instort 32mm - T25ZR  
4x GST18/3 + 8x data-uitsparing 15x19.6



Projectinformatie:

Opmerking /nabehandeling:

Rev: 0

wordt geleverd inclusief "tijdelijke afdekplaat" tbv storten in beton of dekvloer

Getek	Cr datum	Ls datum
GH	22-6-2022	14-11-2022

DO NOT SCALE DRAWING  
materiaal, nabehandeling  
sendzimir + kunststof  
Gewicht in gram 3127.99

**HPL** Hurkmans Plaatwerk BV  
Ontwerp en copyright Hurkmans Plaatwerk BV  
niets uit deze tekening mag zonder schriftelijke toestemming worden vermenigvuldigd of gebruikt door derden  
schaal: 1:5

A4  
14-11-2022  
pagina 5 van 8