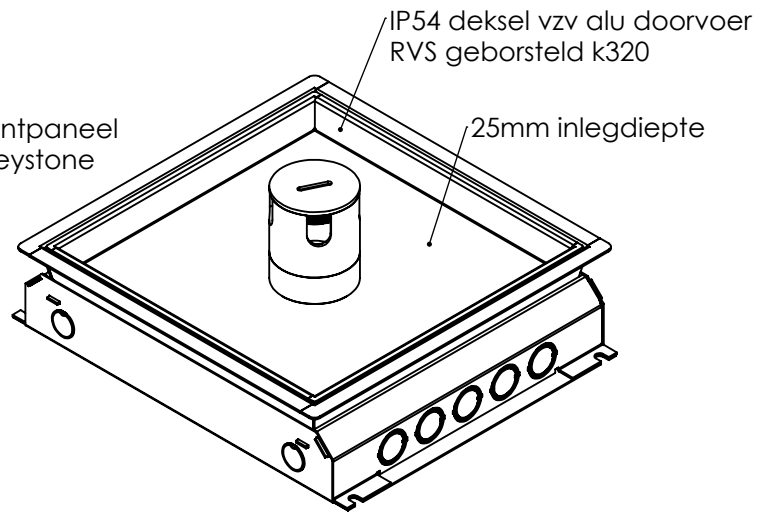
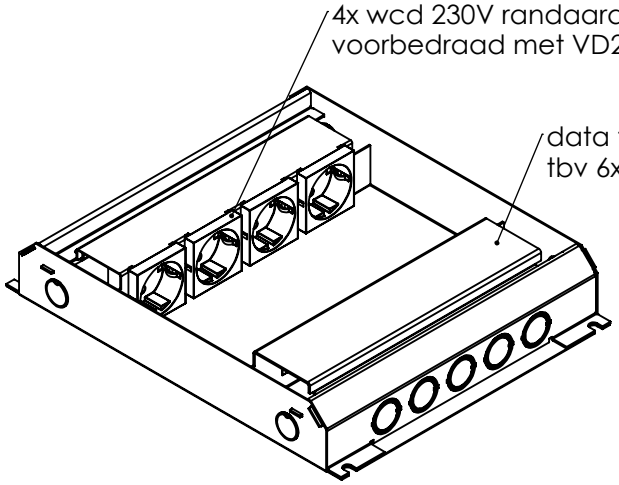
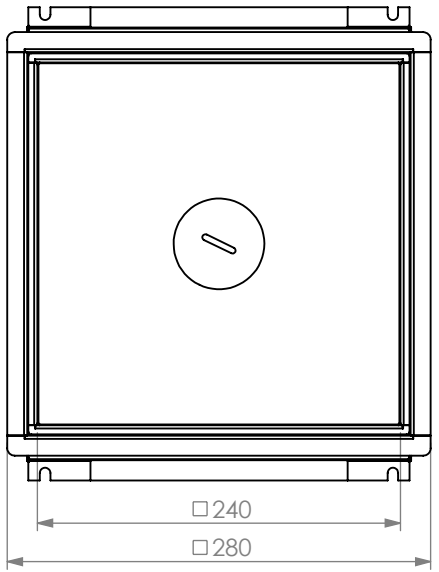
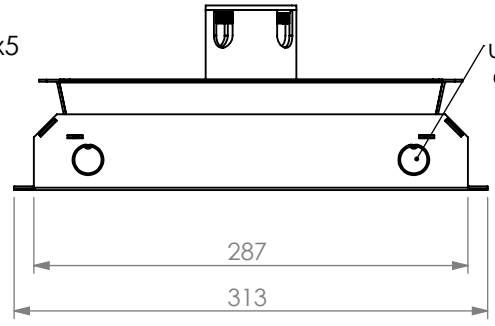
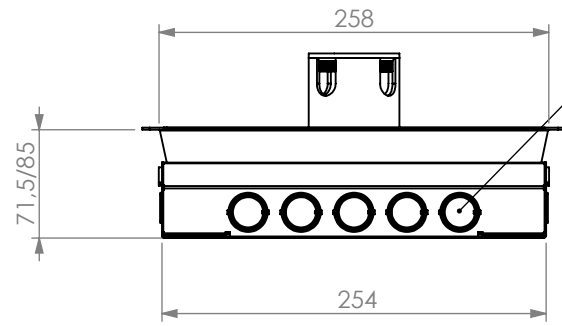


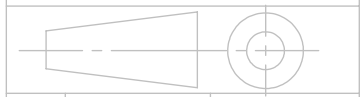
REVISIONS			
Rev	Omschrijving	Datum	Contr



Alle maten in mm
 Alg. maat tol. ISO 2768-M
 Alg. hoek tol. ISO 2768-M

Teknr:
717.0410

Omschrijving, project:
HPL vloerdoos instort 50mm - T25 IP54
 4x WCD + 6x data-uitsparing 15x19.6mm



Projectinformatie:

Opmerking /nabehandeling:

Rev:
0

wordt geleverd inclusief "tijdelijke afdekplaat" tbv storten in beton of dekvloer

Getek	Cr datum	Ls datum
GH	22-6-2022	14-10-2022

DO NOT SCALE DRAWING
 materiaal, nabehandeling
 sendzimir + RVS

HPL Hurkmans Plaatwerk BV

Ontwerp en copyright Hurkmans Plaatwerk BV
 niets uit deze tekening mag zonder schriftelijke toestemming
 worden vermenigvuldigd of gebruikt door derden

14-10-2022

A4