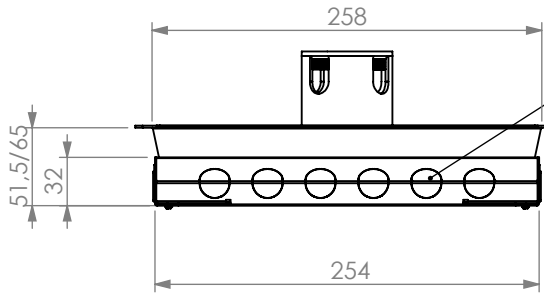
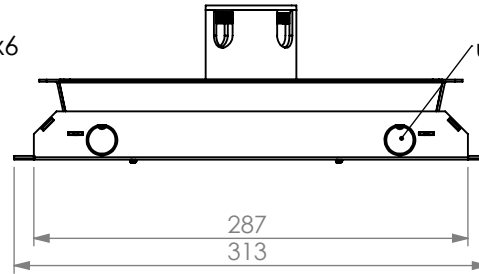


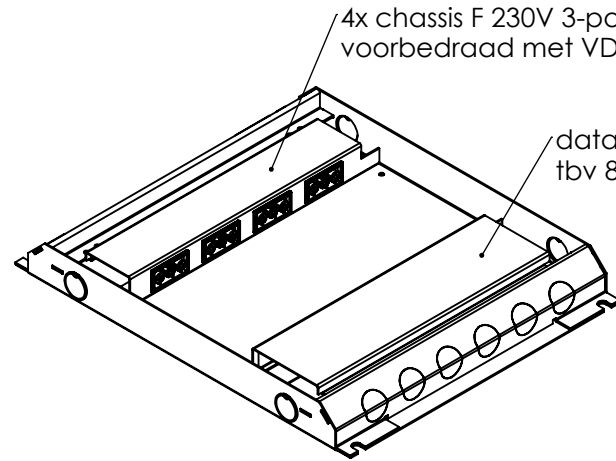
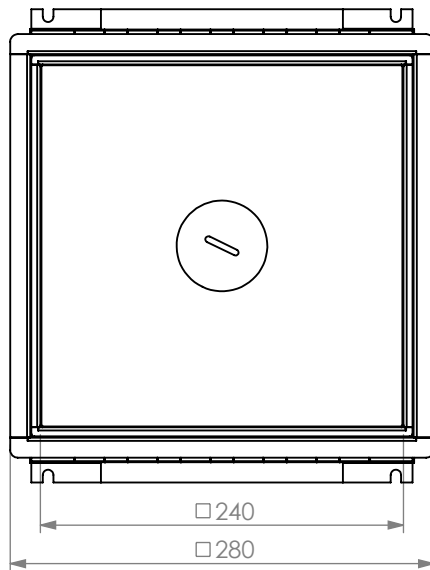
REVISIONS			
Rev	Omschrijving	Datum	Contr



uitbreekpoort 2x6
Ø 20 (3/4")

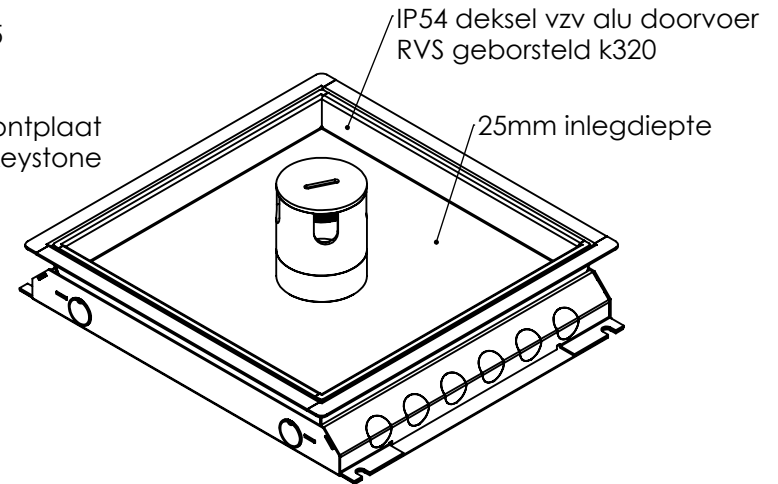


uitbreekpoort 2x4
Ø 20 (3/4")



4x chassis F 230V 3-polig
voorbedraad met VD2,5

data frontplaat
tbv 8x keystone



IP54 deksel vzw alu doorvoer
RVS geborsteld k320

25mm inlegdiepte

Alle maten in mm
Alg. maat tol. ISO 2768-M
Alg. hoek tol. ISO 2768-M

Teknr:
717.2411

Omschrijving, project:
HPL vloerdoos instort 32mm - T25 IP54
4x GST18/3 + 8x data-uitsparing 15x19.6

Projectinformatie:

Opmerking / nabehandeling:

Rev:
0



Getek	Cr datum	Ls datum
GH	22-6-2022	14-11-2022

DO NOT SCALE DRAWING

materiaal, nabehandeling
sendzimir + RVS

HPL Hurkmans Plaatwerk BV

Ontwerp en copyright Hurkmans Plaatwerk BV
niets uit deze tekening mag zonder schriftelijke toestemming
worden vermenigvuldigd of gebruikt door derden

A4

14-11-2022

wordt geleverd inclusief "tijdelijke afdekplaat"
tbv storten in beton of dekvloer

Gewicht in gram 3405.54

schaal: 1:5

pagina 5 van 8