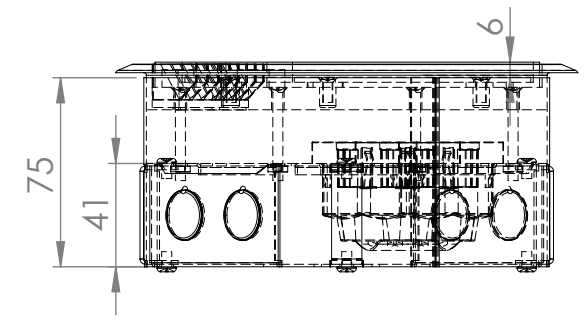
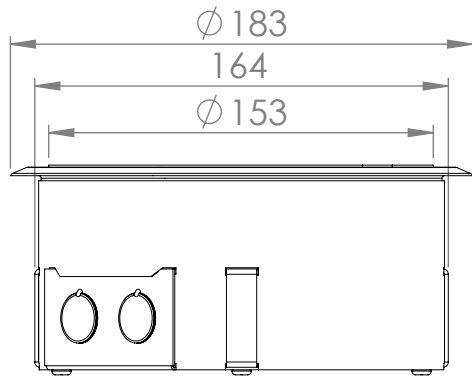
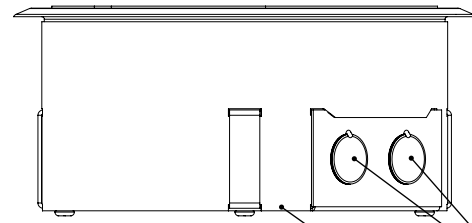
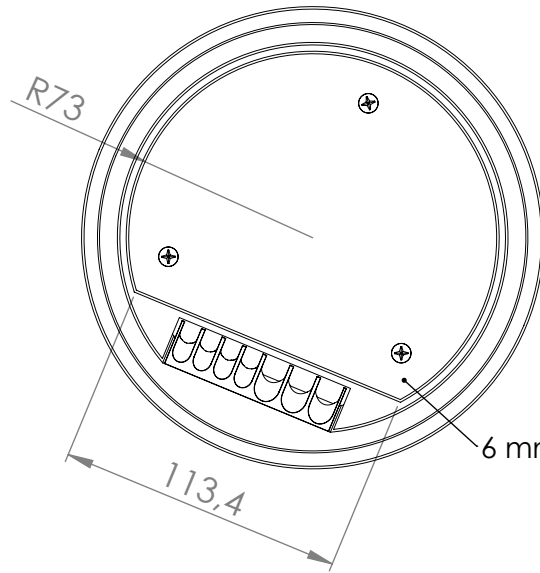


A

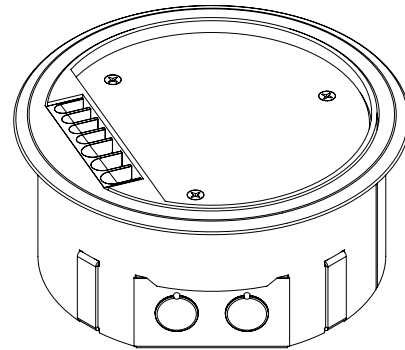


zijwanden voorzien van 4x uitbreekpoort 20mm
 bodemplaat voorzien van 4x uitsparing 20mm

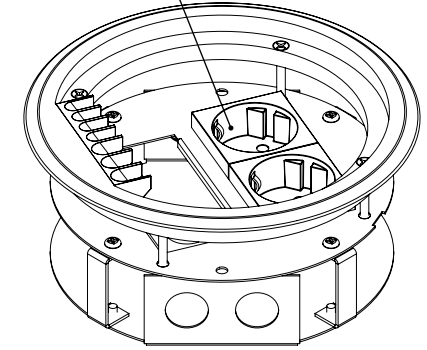
B



6 mm inlegdiepte



voorzien van 2x wcd, 45° wit



C

C

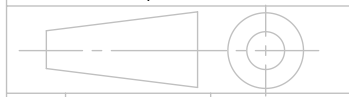
D

boorgat diameter 165 tot 170 mm,
 vastzetten door middel van kit of lijm

Alle maten in mm
 Alg. maat tol. ± 0,25
 Alg. hoek tol. ± 0,25°
 Gereedschap nvt

Teknr
763.0010

Omschrijving, project:
 Vloerpot rond 160, bevat 2x wcd en 2x leeg module 45



Samenstelling nr:
 Aantal per samenst: 1
 Project aant:

Opmerking:

Getek	datum	revisie
BR	2-12-2010	7-11-2014

DO NOT SCALE DRAWING
 materiaal, nabehandeling
 sendzimir 1-1.5mm

Hurkmans Plaatwerk BV  **A4**
 Ontwerp en copyright Hurkmans Plaatwerk BV
 niets uit deze tekening mag zonder schriftelijke toestemming
 worden vernieuwvuldigd of gebruikt door derden