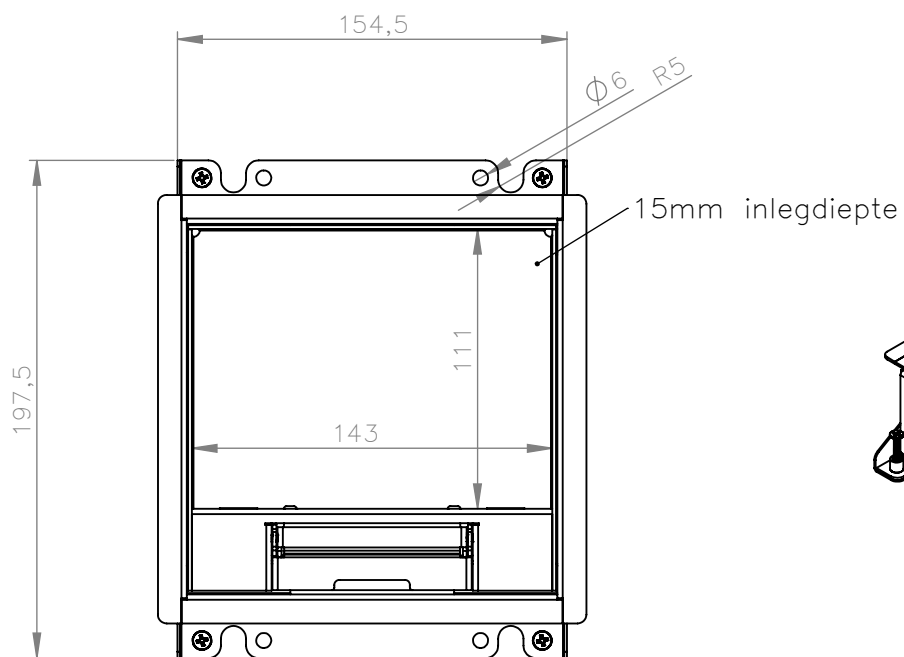
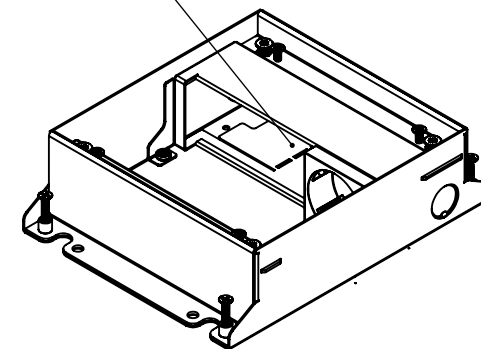
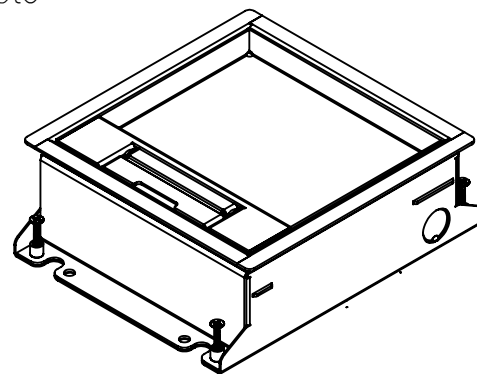


5x uitbreekpoort $\phi 20$



rechter scheidingschot omhoog buigen



Alle maten in millimeters
 Alg. maat tol. $\pm 0,25$
 Alg. hoek tol. $\pm 0,25^\circ$
 Gereedschap R

Tekening nummer
775.0310

Omschrijving, project
 Powerbox 150, tbv 55 mm instort



Projectinformatie

Opmerking
 1x wcd 2x m45

Getek.	Datum	Revisie
BR	7-3-2016	24-8-2017

DO NOT SCALE DRAWING
 Materiaal, nabehandeling
 Sendzimir / RVS

HPL HURKMANS PLAAATWERK BV
 Ontwerp en copyright Hurkmans Plaatwerk BV
 niets uit deze tekening mag zonder schriftelijke toestemming
 worden vermenigvuldigd of gebruikt door derden

A4
 28-8-2017

Gewicht in gram: 1941.3

Schaal: 1:3

Pagina 1 van 2