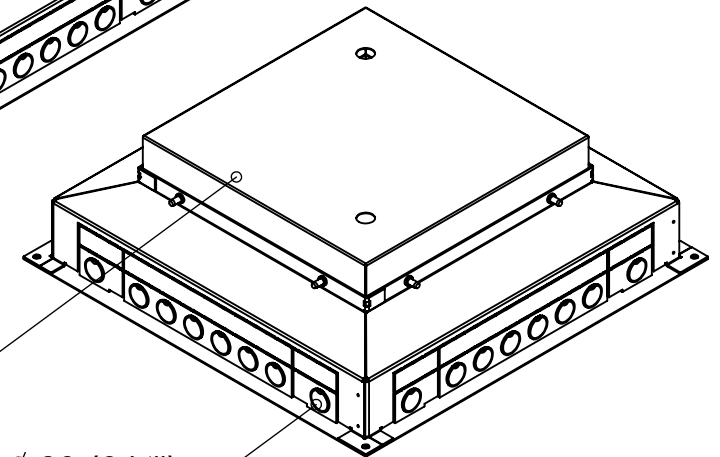
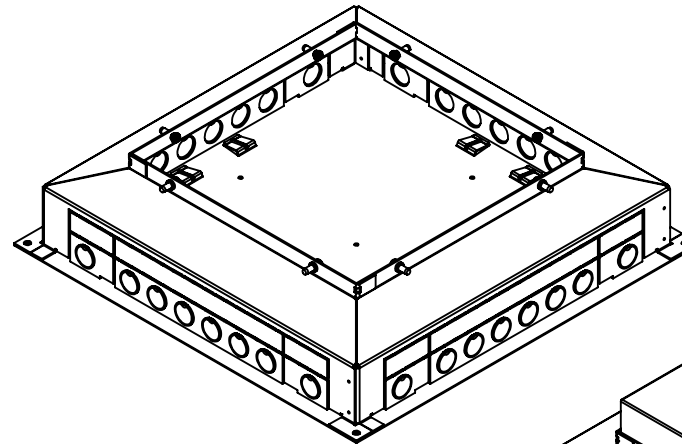
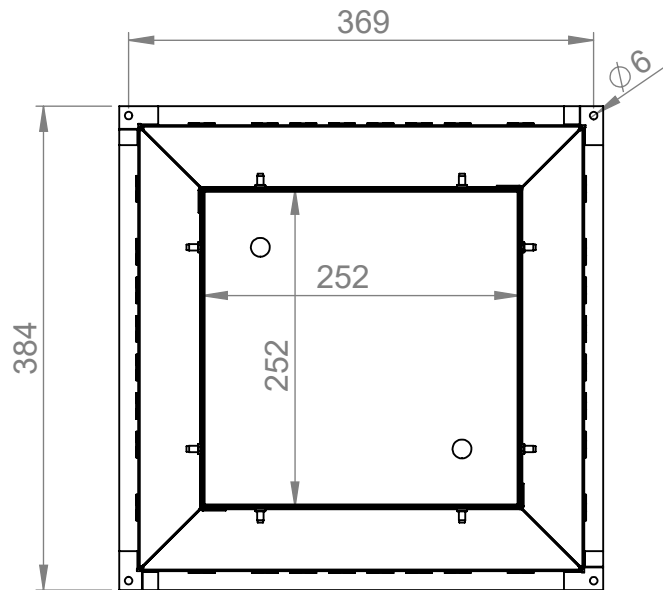


\* aanbevolen minimale instortdiepte 95mm  
maximale instortdiepte 115mm



geleverd met  
tijdelijke afdekplaat

uitbreekpoort  $\varnothing 20$  (3/4")  
8x per zijde



bruikbaar icm basic vloerdozen

|  |          |                           |  |                  |
|--|----------|---------------------------|--|------------------|
| Alle maten in mm<br>Alg. maat tol. ISO 2768-M<br>Alg. hoek tol. ISO 2768-M |          | Teknr:<br><b>805.0090</b> | Omschrijving, project:<br><b>HPL Combi90 instortbehuizing<br/>voor verzonken vloergoot en buisleiding</b>  |                  |
|  |          | Projectinformatie:        | Opmerking / nabehandeling:   | Rev:<br><b>0</b> |
| Getek  | Cr datum | Ls datum                  | <b>Hurkmans Plaatwerk BV</b>   |                  |
| BR   | 7-8-2014 | 7-2-2023                  | DO NOT SCALE DRAWING<br>materiaal, nabehandeling<br>sendzimir  |                  |
| Gewicht in gram 3749.0   |          | schaal: 1:5               | Ontwerp en copyright Hurkmans Plaatwerk BV<br>niets uit deze tekening mag zonder schriftelijke toestemming<br>worden vermenigvuldigd of gebruikt door derden |                  |
|  |          | pagina 2 van 2            |  | A4<br>7-2-2023   |