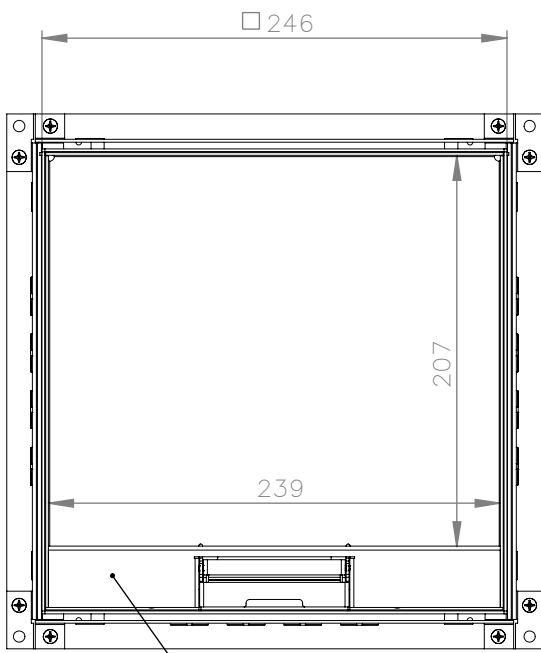
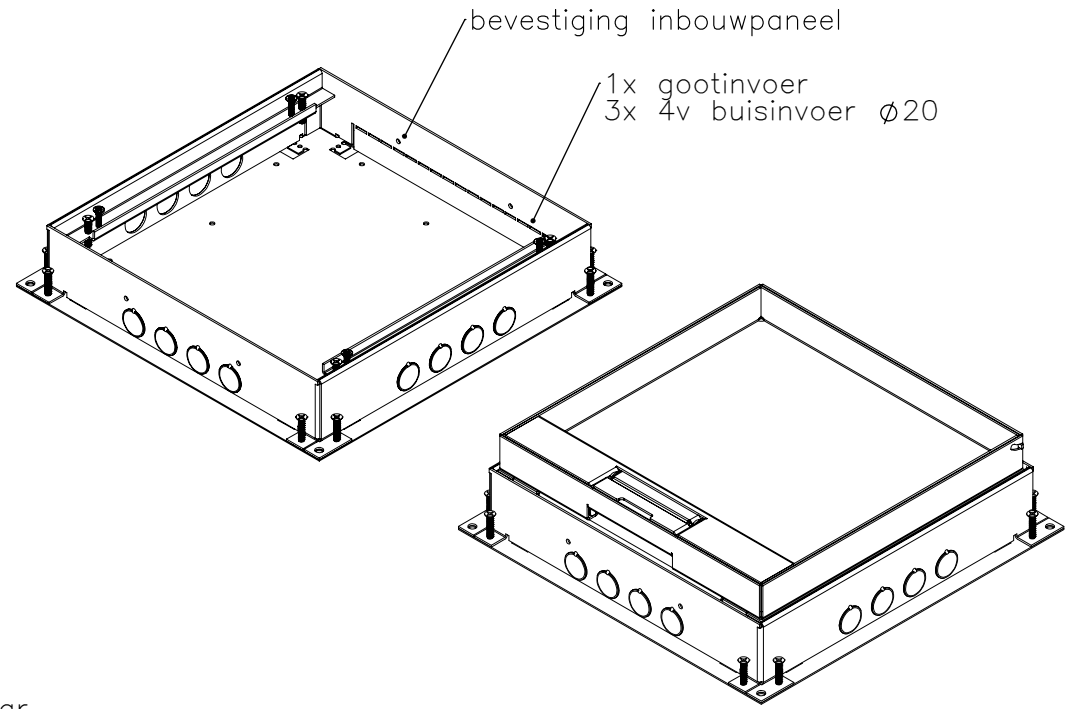


stelschroeven
hoogte max +20



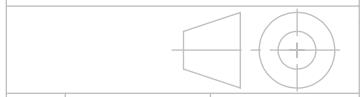
klapdeksel om 180° draaibaar
RVS geborsteld k320
25mm inlegdiepte



Alle maten in millimeters
Alg. maat tol. ± 0,25
Alg. hoek tol. ± 0,25°
Gereedschap R

Tekening nummer
805.1027

Omschrijving, project
Instortbehuizing 50mm



Projectinformatie

Opmerking
1 vloergoot, 3 buisinvoer

Getek.	Datum	Revisie
BR	14-8-2014	11-8-2016

DO NOT SCALE DRAWING
Materiaal, nabehandeling
sendzimir 1.0-1.5mm

HPL HURKMANS PLAAATWERK BV

Ontwerp en copyright Hurkmans Plaatwerk BV
niets uit deze tekening mag zonder schriftelijke toestemming
worden vermenigvuldigd of gebruikt door derden

A4
11-8-2016

Wordt geleverd inclusief "tijdelijke afdekplaat"
tbv storten in beton of dekvloer

gewicht in kg: 3,28