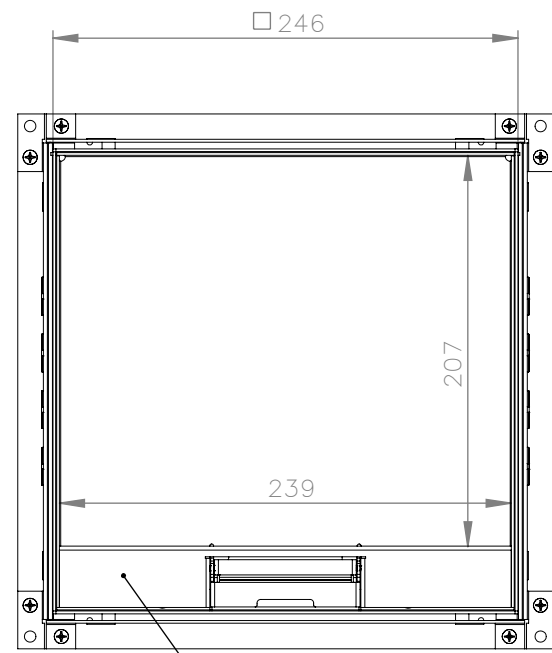
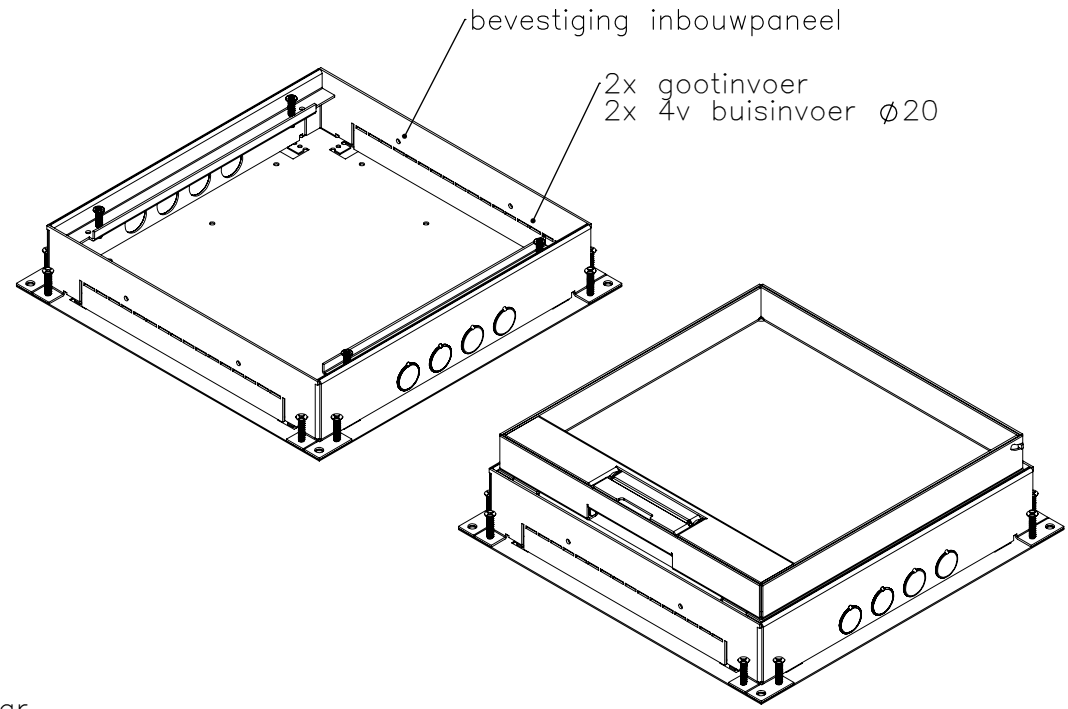


stelschroeven
hoogte max +20



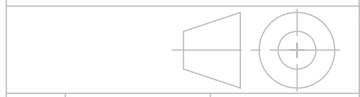
klapdeksel om 180° draaibaar
RVS geborsteld k320
25mm inlegdiepte



Alle maten in millimeters
Alg. maat tol. ± 0,25
Alg. hoek tol. ± 0,25°
Gereedschap R

Tekening nummer
805.2027

Omschrijving, project
Instortbehuizing 50mm



Projectinformatie
DO NOT SCALE DRAWING

Opmerking
2 vloergoot, 2 buisinvoer

Wordt geleverd inclusief "tijdelijke afdekplaat"
tbv storten in beton of dekvloer

Getek.	Datum	Revisie
BR	14-8-2014	11-8-2016

Materiaal, nabehandeling
sendzimir 1.0-1.5mm
gewicht in kg: 3,28

HPL HURKMANS PLaatWERK BV

*Ontwerp en copyright Hurkmans Plaatwerk BV
niets uit deze tekening mag zonder schriftelijke toestemming
worden vermenigvuldigd of gebruikt door derden*

A4
11-8-2016

Schaal: 1:4
Pagina 1 van 1