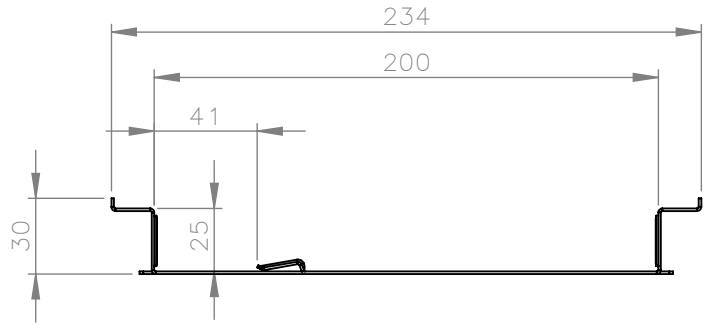
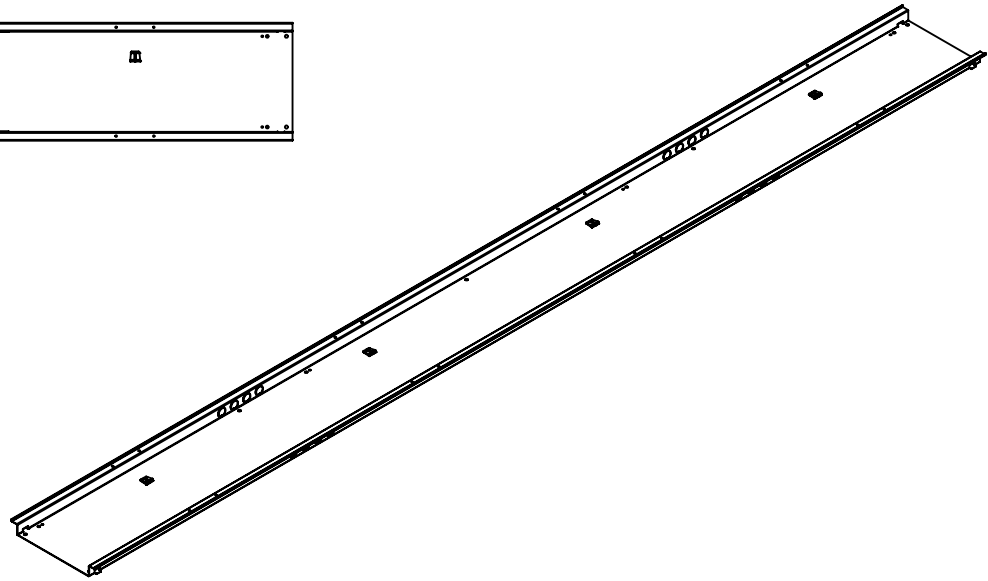
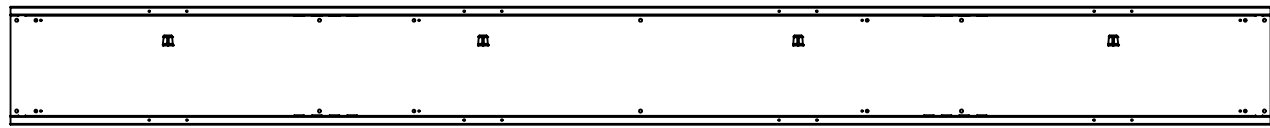
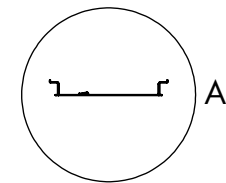
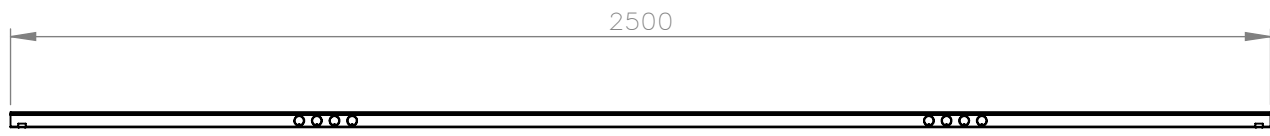


1 2 3 4 5 6

REVISIONS				
ZONE	REV.	DESCRIPTION	DATE	APPROVED



DETAIL A
SCALE 1 : 3

Alle maten in millimeters Alg. maat tol. ± 0,25 Alg. hoek tol. ± 0,25° Gereedschap 0.6R		Tekening nummer 851.2510	Omschrijving, project open vloergoot type 200x30	
		Projectinformatie	Opmerking 2500mm per lengte	
		DO NOT SCALE DRAWING		HURKMANS PLATWERK BV <small>Ontwerp en copyright Hurkmans Plaatwerk BV niets uit deze tekening mag zonder schriftelijke toestemming worden vermenigvuldigd of gebruikt door derden</small>
Getek.	Datum	Revisie	A4 <small>16-2-2017</small>	
BR	26-2-2016	16-2-2017		
Gewicht in gram: 5683.2			Schaal: 1:15	Pagina 1 van 2

1 2