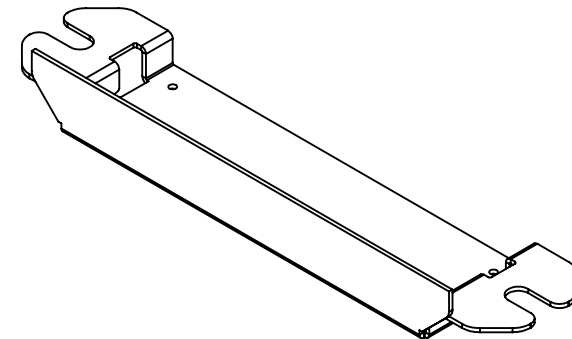
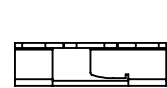
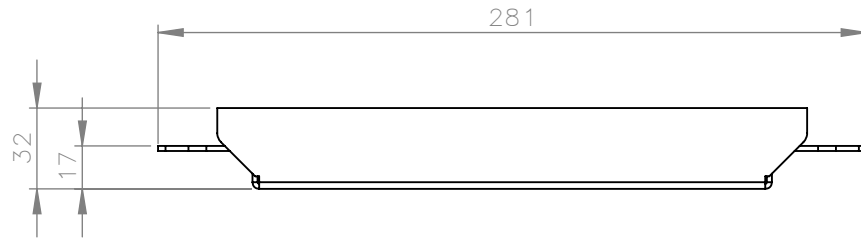


1 2 3 4 5 6

REVISIONS

ZONE	REV.	DESCRIPTION	DATE	APPROVED
------	------	-------------	------	----------



Alle maten in millimeters Alg. maat tol. ± 0,25 Alg. hoek tol. ± 0,25° Gereedschap 0.6R		Tekening nummer <h1>851.2560</h1>	Omschrijving, project Eindstuk open vloergoot 200x30	
		Projectinformatie	Opmerking	
Getek. BR	Datum 16-2-2017	Revisie 16-2-2017	DO NOT SCALE DRAWING	
		Materiaal, nabehandeling sendzimir 2.0 mm	HURKMANS PLATWERK BV	
		Gewicht in gram: 376.0	<i>Ontwerp en copyright Hurkmans Plaatwerk BV niets uit deze tekening mag zonder schriftelijke toestemming worden vermenigvuldigd of gebruikt door derden</i>	
		Schaal: 1:3	Pagina 1 van 2	
			A4 16-2-2017	

1 2