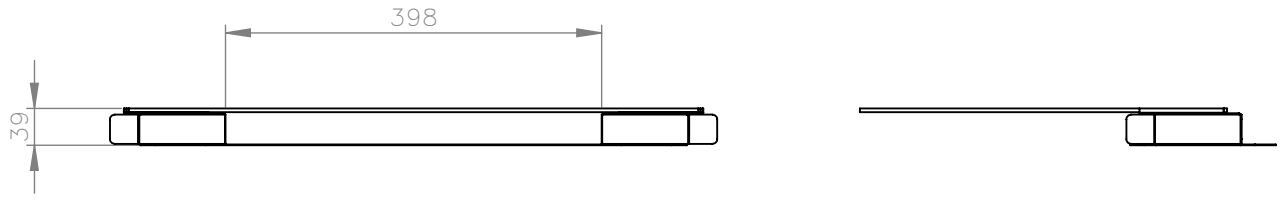


1 2 3 4 5 6

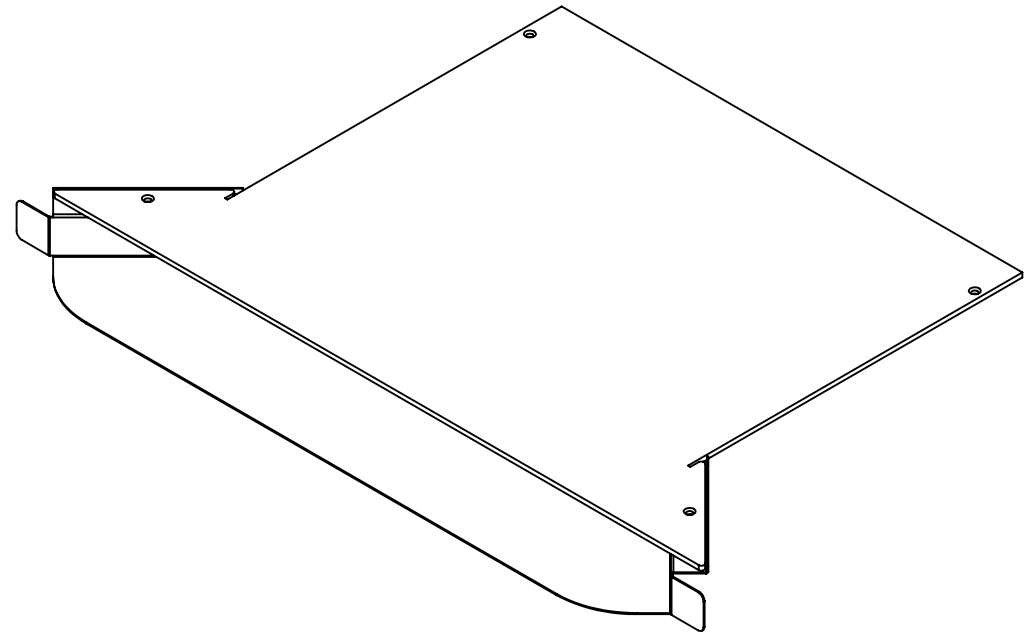
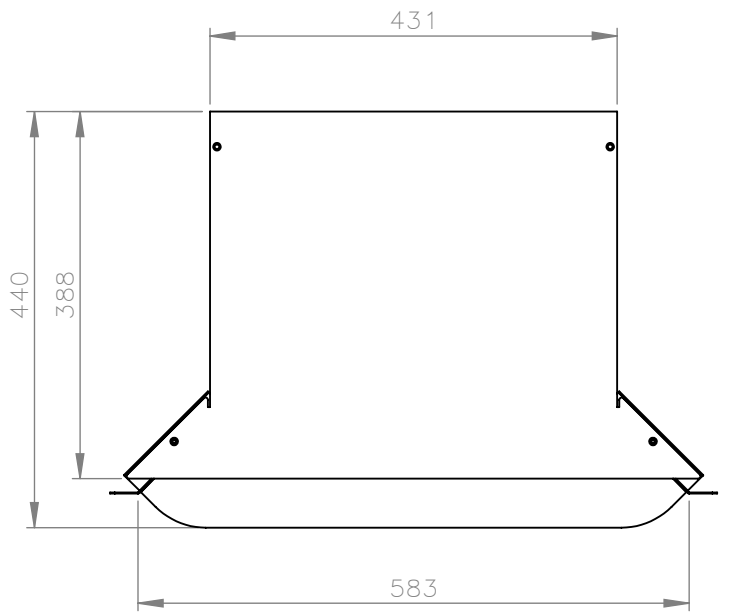
A

A



B

B



C

C

D

aftakstuk 400x40
biedt aftakmogelijkheid tussen bijbehorende
open vloergoot en een gelijke of andere
open vloergoot van 40mm

Alle maten in millimeters Alg. maat tol. $\pm 0,25$ Alg. hoek tol. $\pm 0,25^\circ$ Gereedschap R			Tekening nummer <h1>872.2550</h1>	Omschrijving, project aftakstuk open vloergoot 400x40	
			Projectinformatie DO NOT SCALE DRAWING	Opmerking	
Getek. BR	Datum 26-2-2016	Revisie 16-2-2017	Materiaal, nabehandeling Material <not specified>		HURKMANS PLAAATWERK BV <small>Ontwerp en copyright Hurkmans Plaatwerk BV niets uit deze tekening mag zonder schriftelijke toestemming worden vermenigvuldigd of gebruikt door derden</small>
			Gewicht in gram: 6243.0	Schaal: 1:8	

A4
16-2-2017